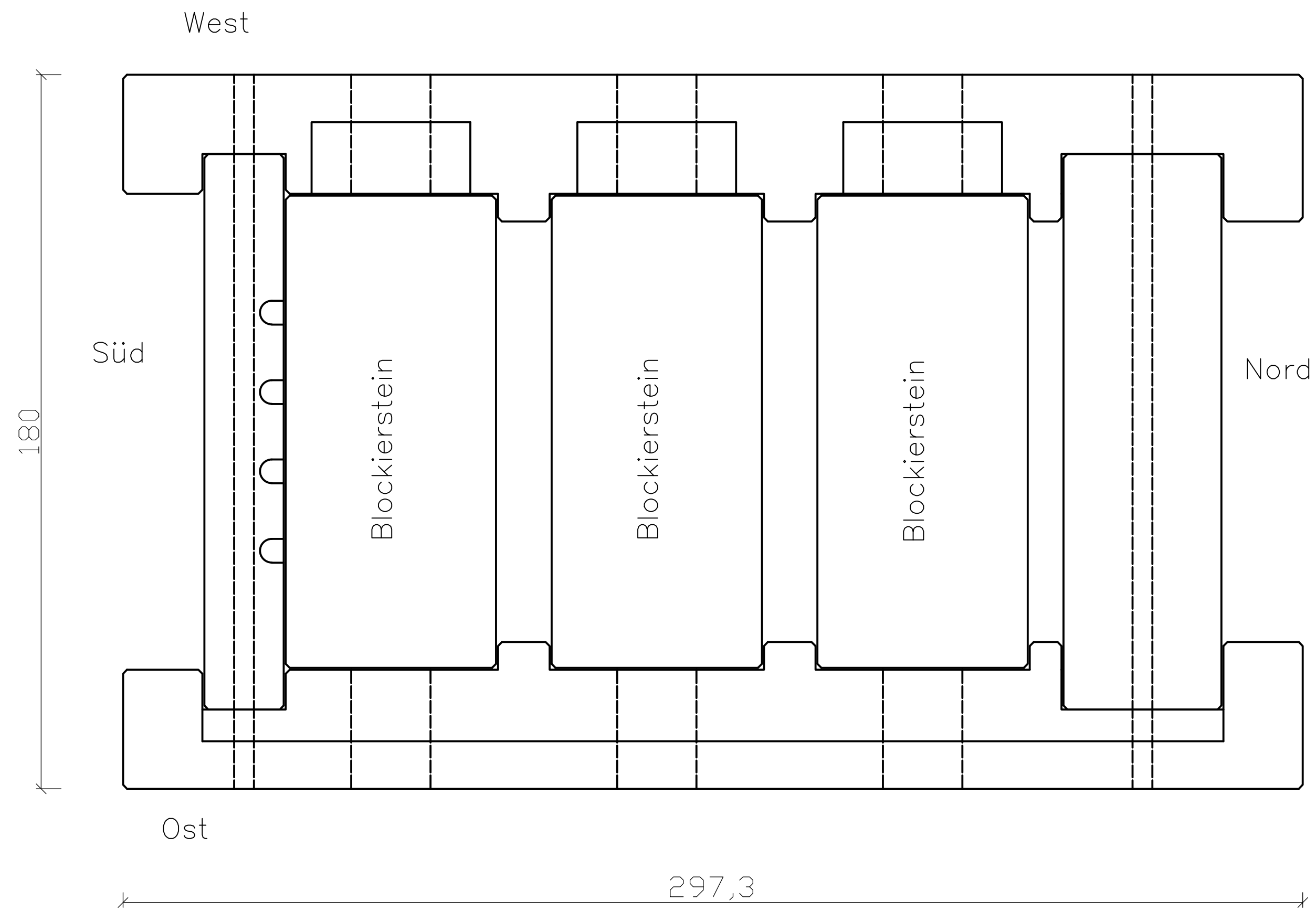


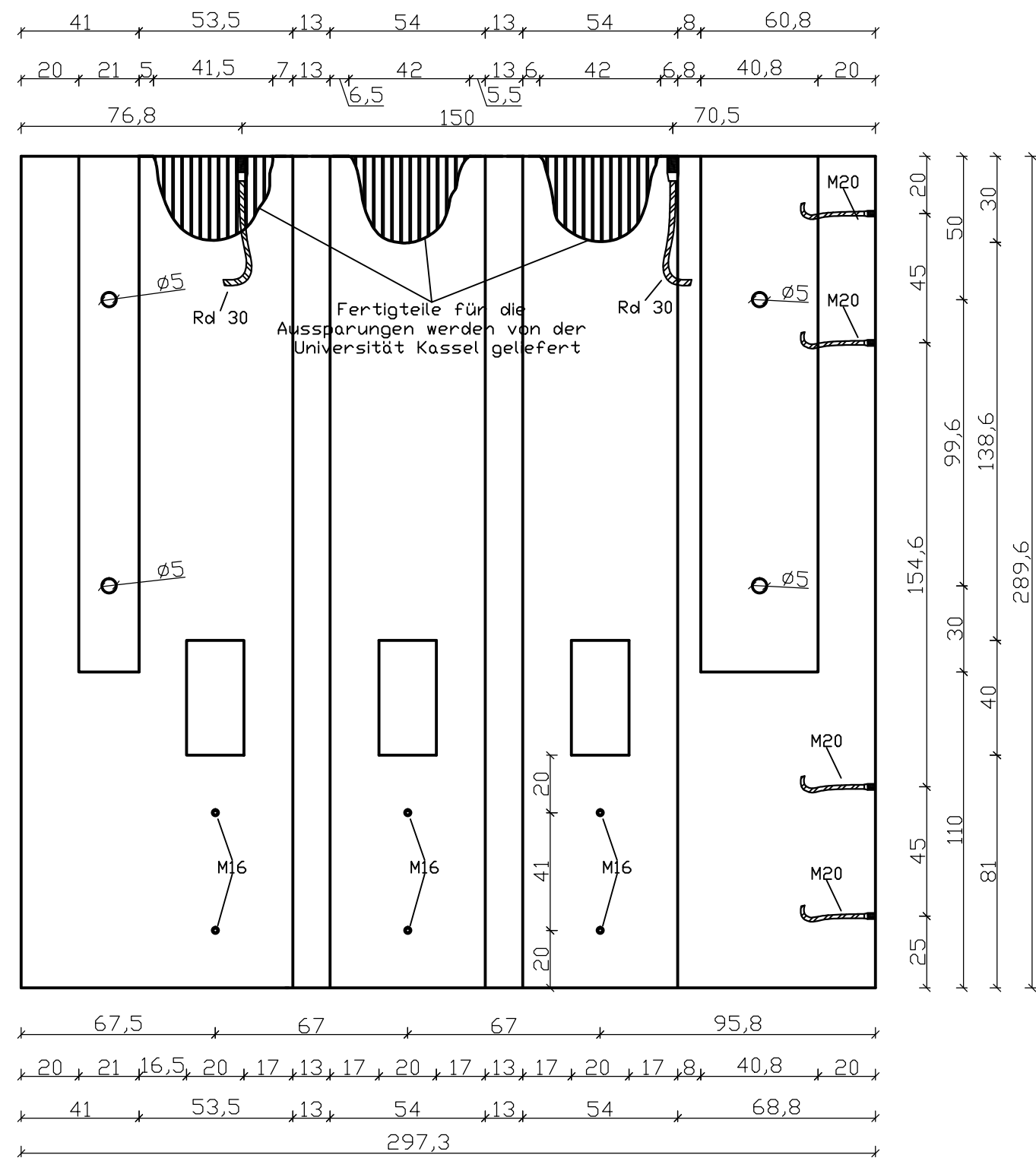
# **Annex**

# Draufsicht

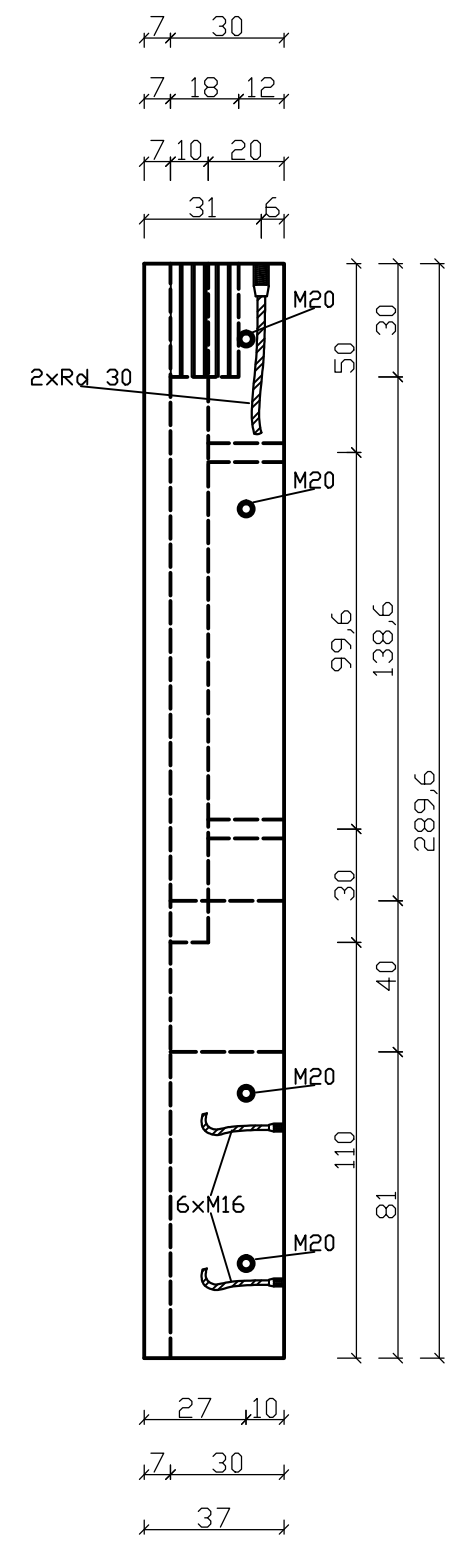


Prof. Uwe E. Dorka FG Stahl- und Verbundbau Kurt-Wolters-Str. 3 34125 Kassel		<b>UNIKASSEL</b> <b>VERSITÄT</b> <b>STAHL- &amp; VERBUNDBAU</b>
Projektbezeichnung:	Cheops Projekt	
Planart:	Cheops-Verschluss	
Bauteil:	Übersichtsplan	
Maßstab / Einheit::	1:10 / cm	
Zeichnung erstellt:	B. Gümüs	
Zeichnung geprüft:	G. Turkalj	
Datum: 03.08.2016	Zeichnungs-Nr.: 01	

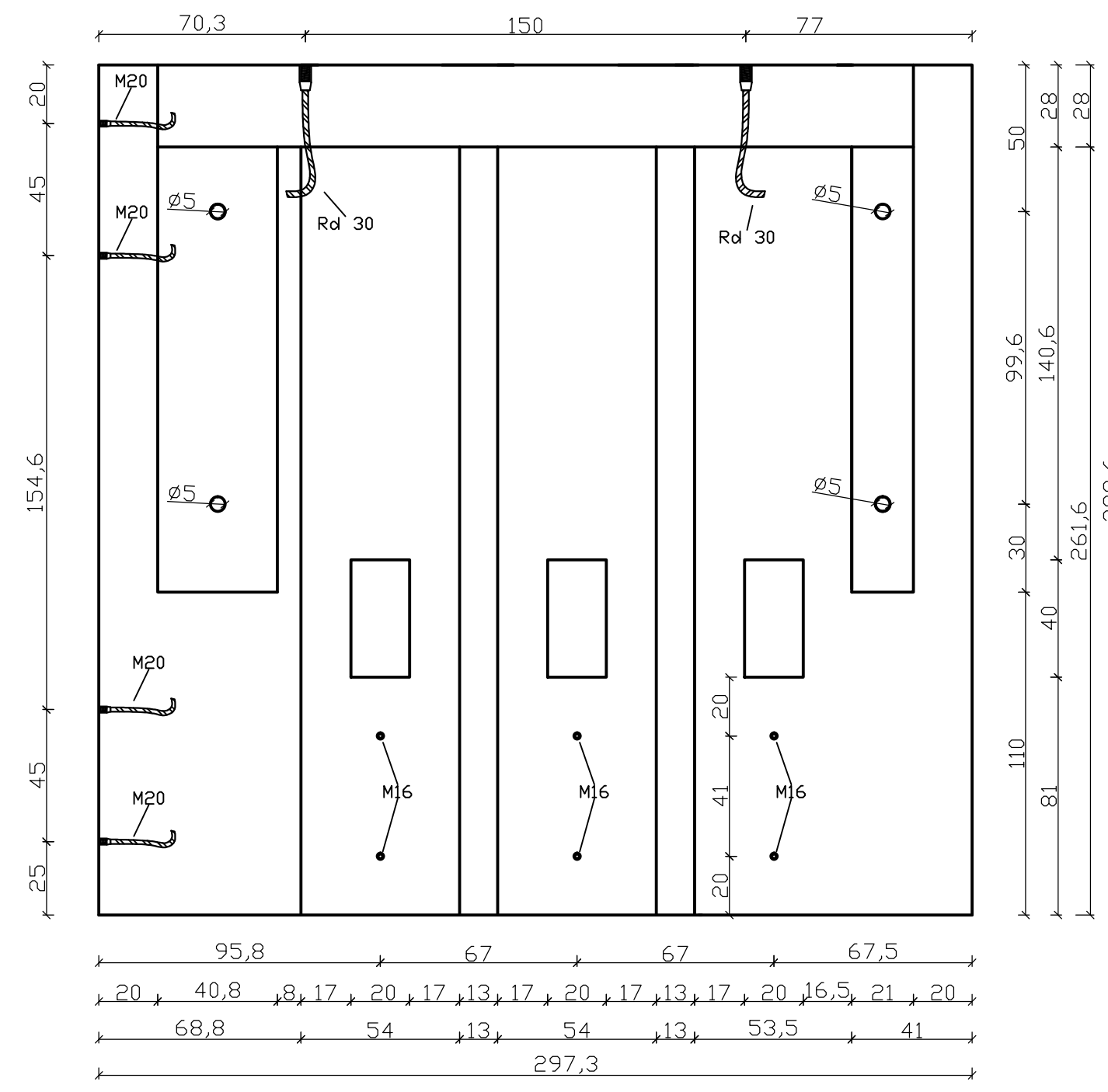
West (Ansicht Vorne)



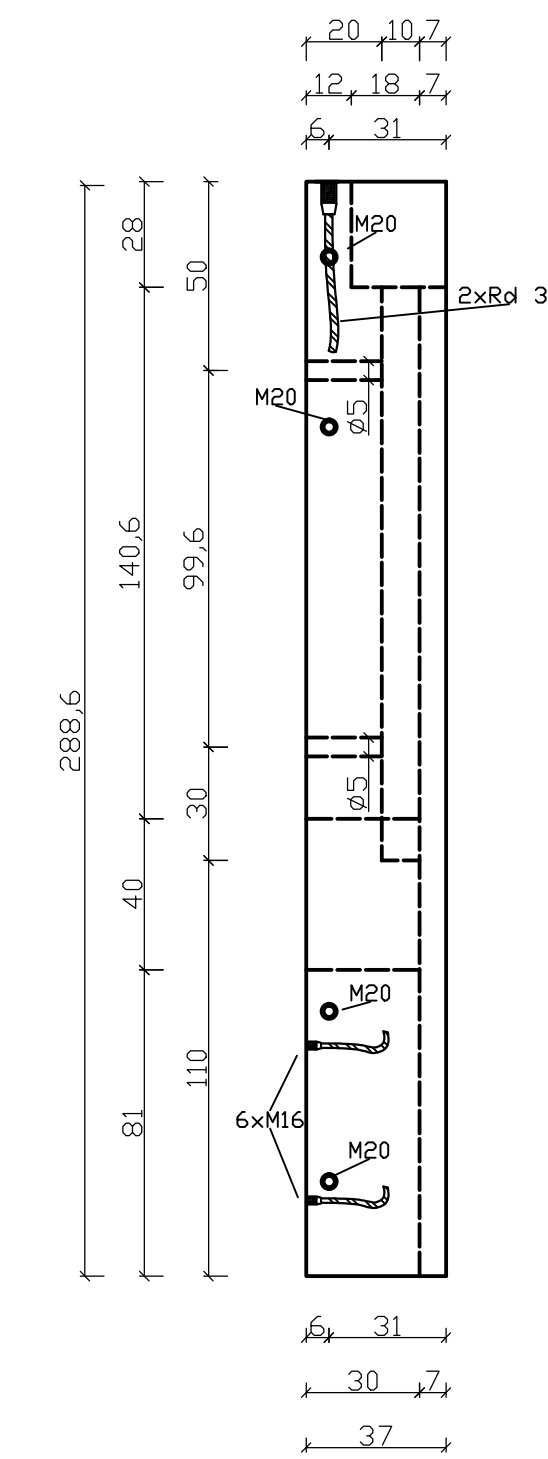
West (Ansicht Rechts)



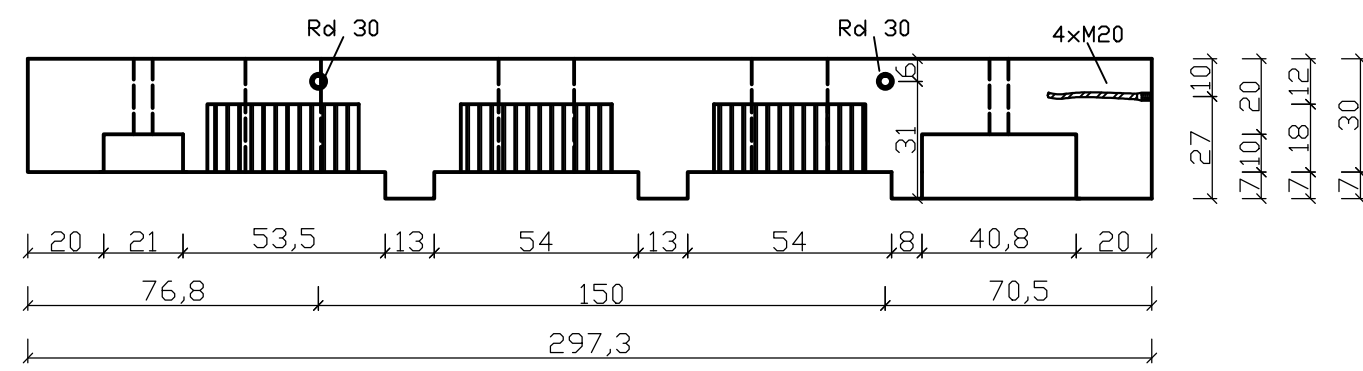
Ost (Ansicht Vorne)



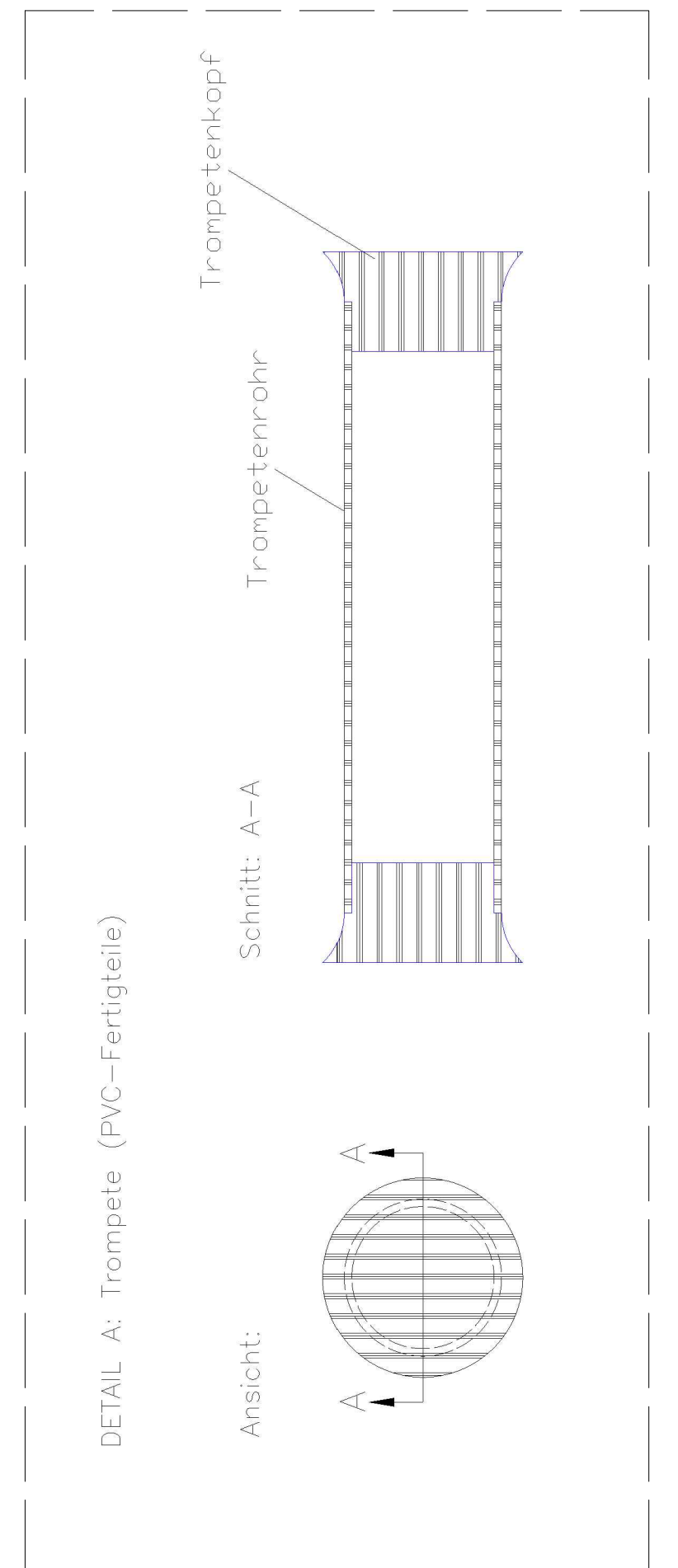
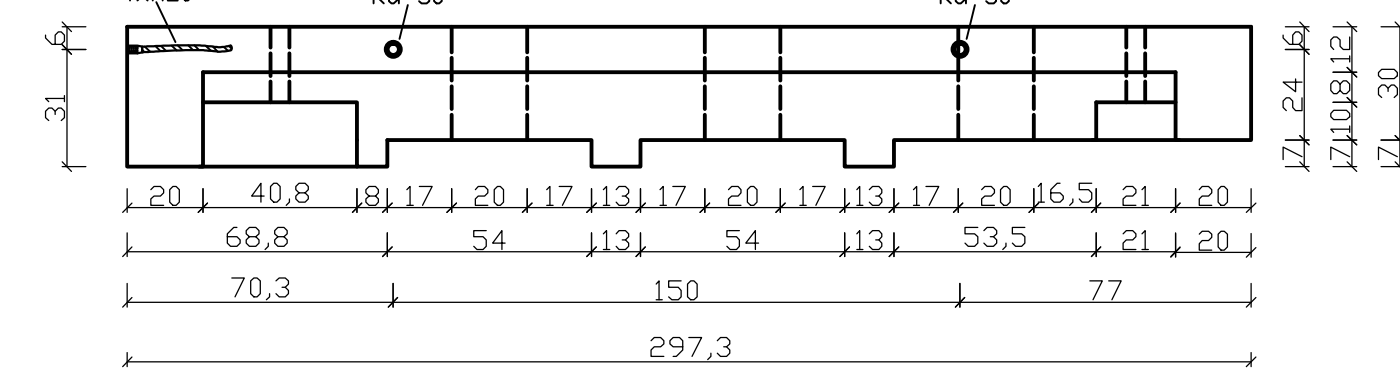
Ost (Ansicht Links)



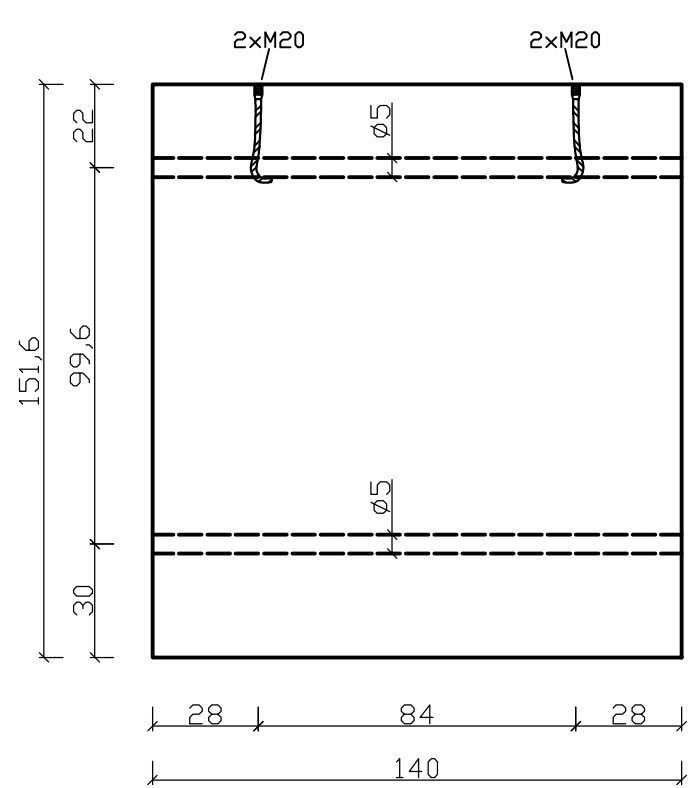
West (Ansicht Oben)



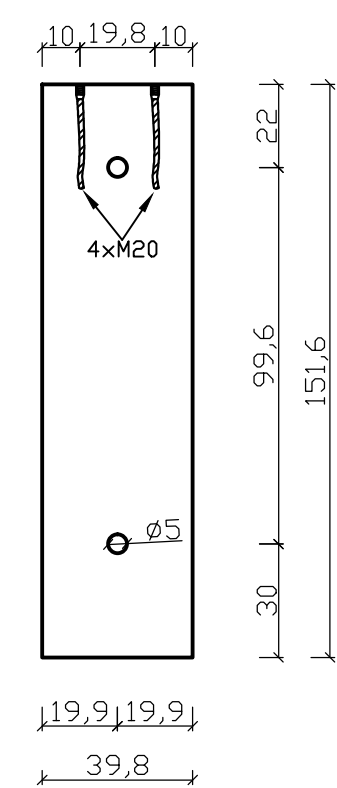
Ost (Ansicht Oben)



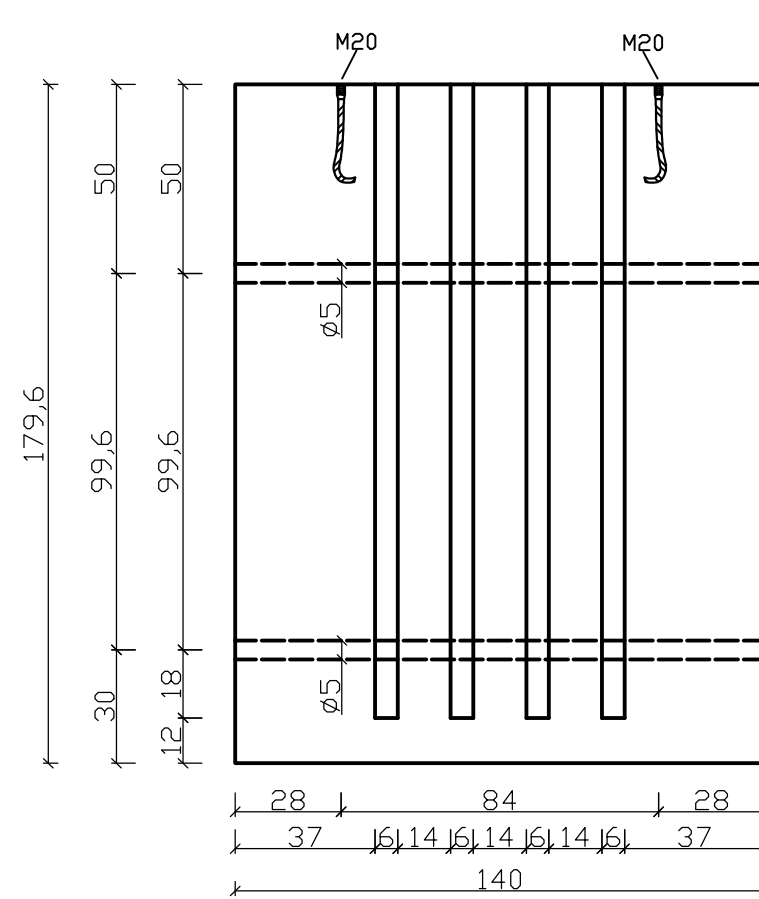
Nord (Ansicht Vorne)



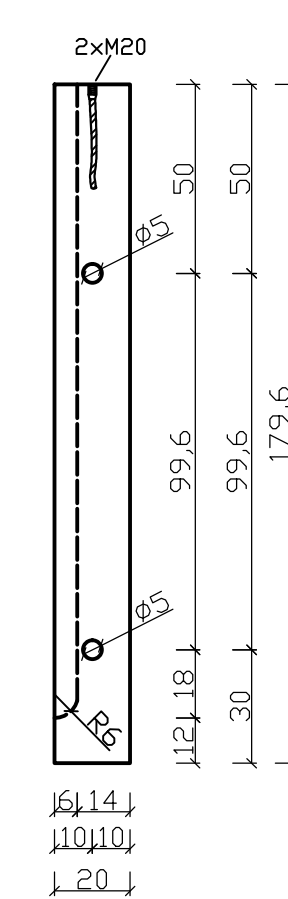
Nord (Ansicht Links)



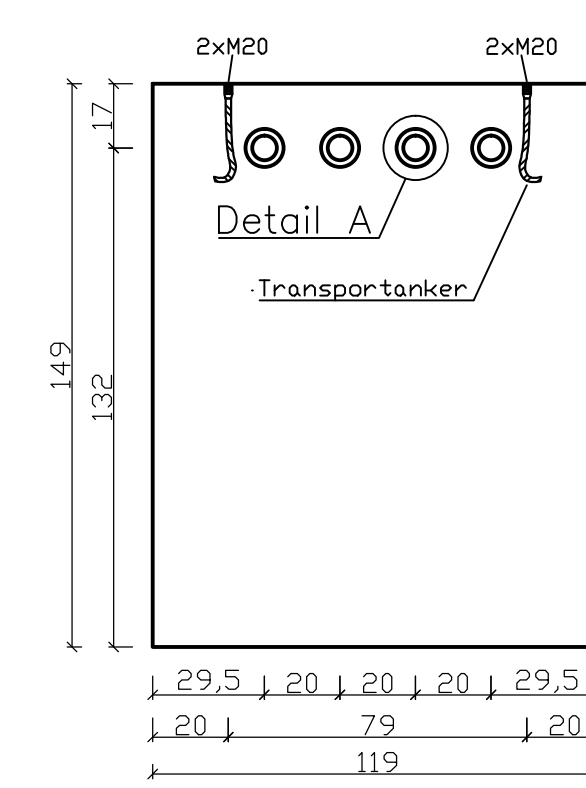
Süd (Ansicht Vorne)



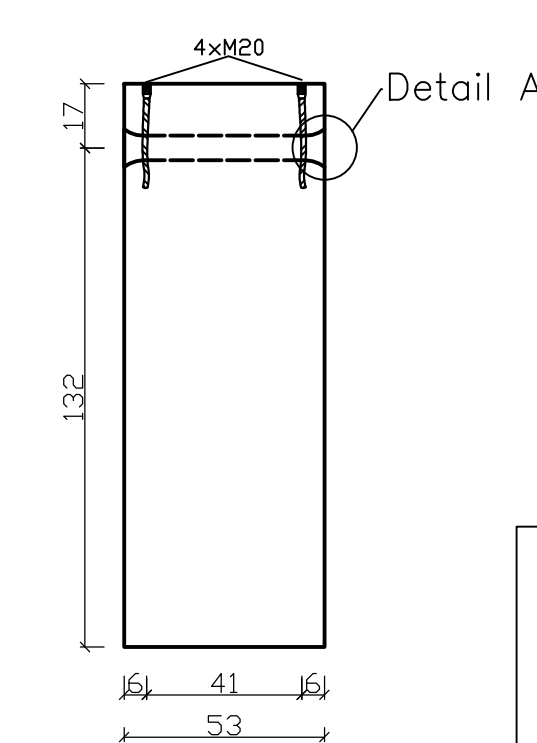
Süd (Ansicht Rechts)



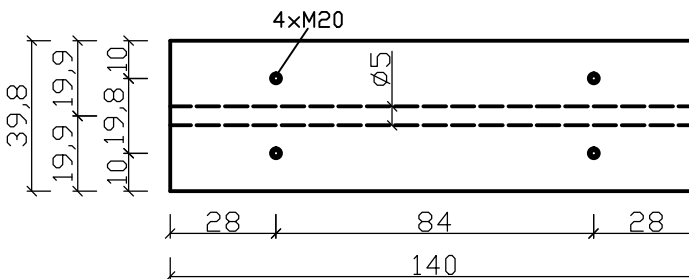
Blockierstein (Ansicht Vorne)



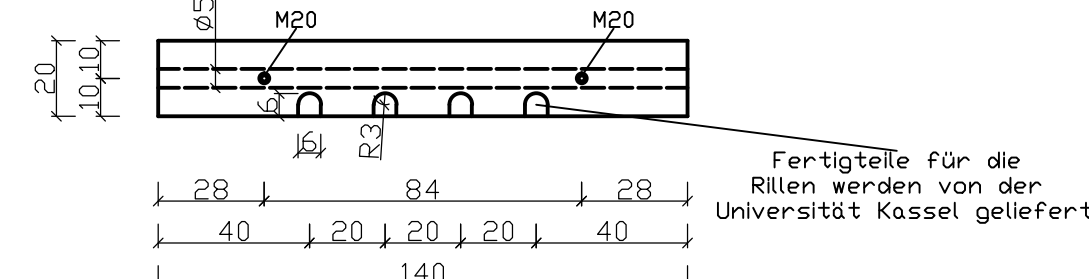
Blockierstein (Ansicht Rechts)



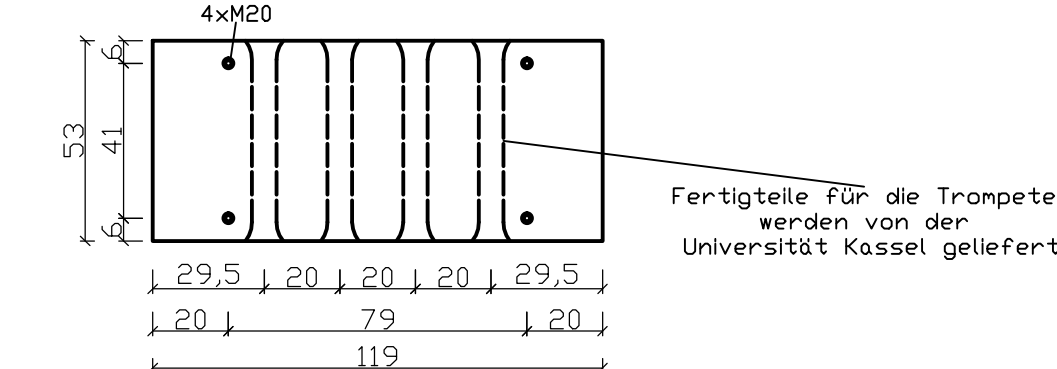
Nord (Ansicht Oben)



Süd (Ansicht Oben)



Blockierstein (Ansicht Oben)



Alle Kanten sind vor der Betonage mit Silikon auszufugen, sodass später eine 3-5 mm dicke Fase/Ausrundung entsteht.

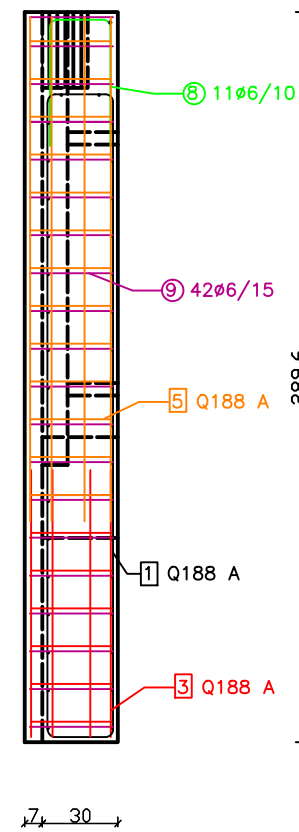
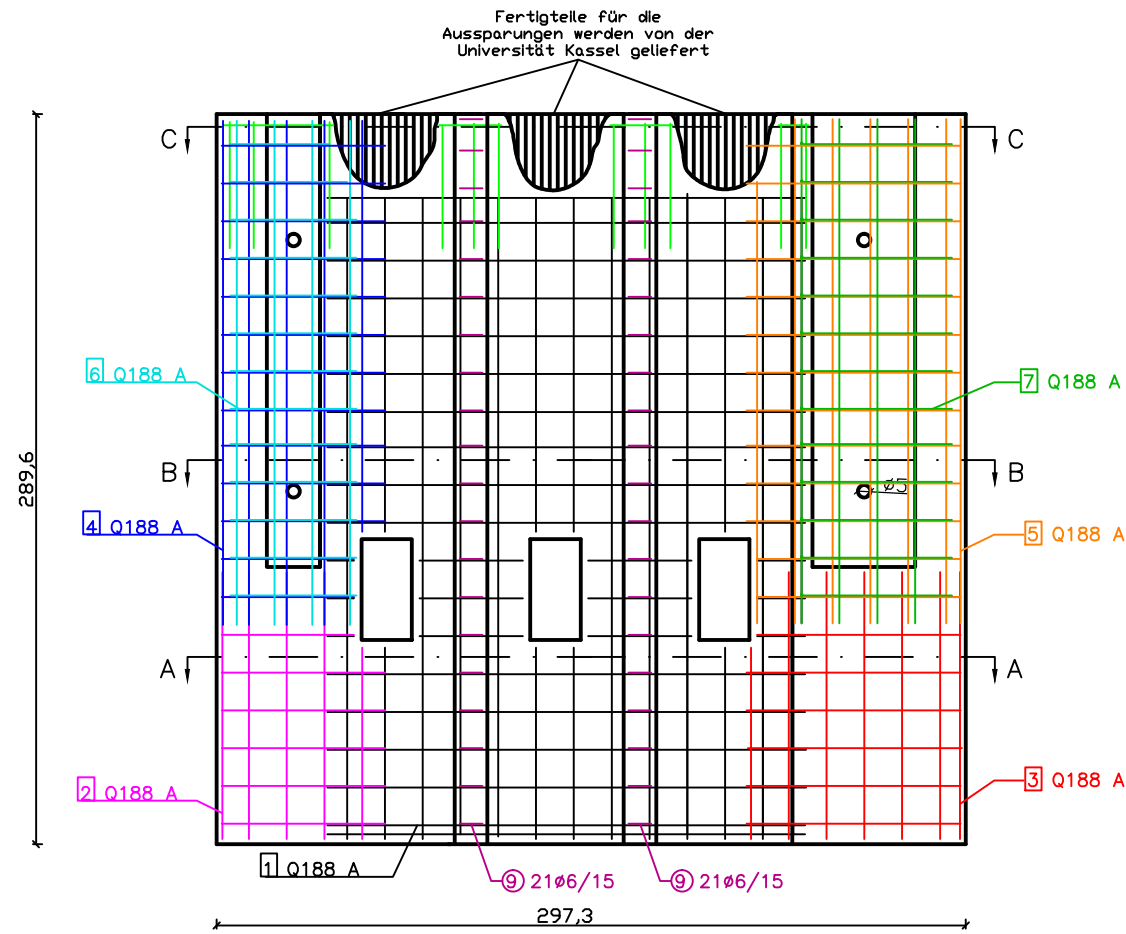
Prof. Uwe E. Dorka FG Stahl- und Verbundbau Kurt-Wolters-Str. 3 34125 Kassel		
Projektbezeichnung:	Cheops Projekt	
Planart:	Cheops-Verschluss	
Bauteil:	West, Ost, Süd, Nord, Blockierstein	
Maßstab / Einheit:	1:20 / cm	
Zeichnung erstellt:	B. Gümüs	
Zeichnung geprüft:	G. Turkalj	
Datum:	03.08.2016	Zeichnungs-Nr.: 02

West (Ansicht Vorne)

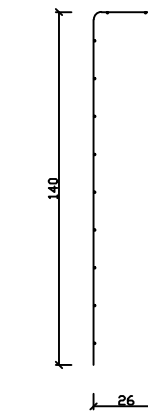
West (Ansicht Rechts)

Biegeform

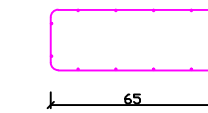
Bemerkung: die Positionsnummer mit "W" ergänzen, z.B. W1, W2, etc.



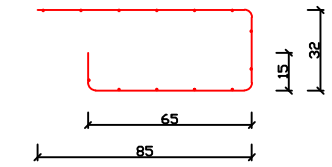
1 2xQ188 A (Tiefe 190cm)



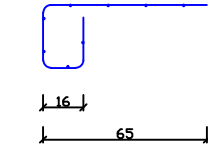
2 Q188 A (Tiefe 106cm)



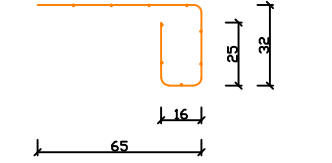
3 Q188 A (Tiefe 106cm)



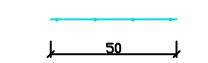
4 Q188 A (Tiefe 200cm)



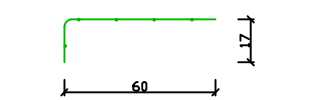
5 Q188 A (Tiefe 200cm)



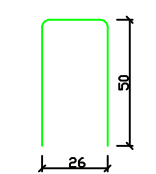
6 Q188 A (Tiefe 200cm)



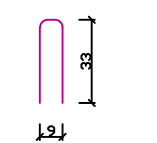
7 Q188 A (Tiefe 200cm)



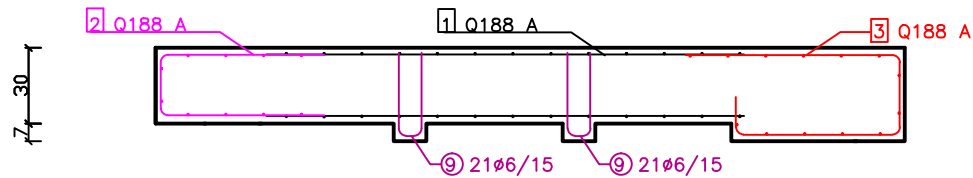
8 11Ø6/10



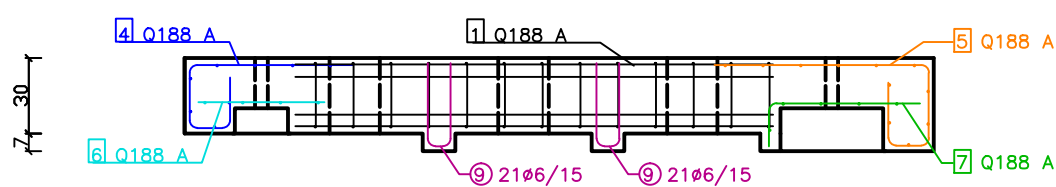
9 42Ø6/15



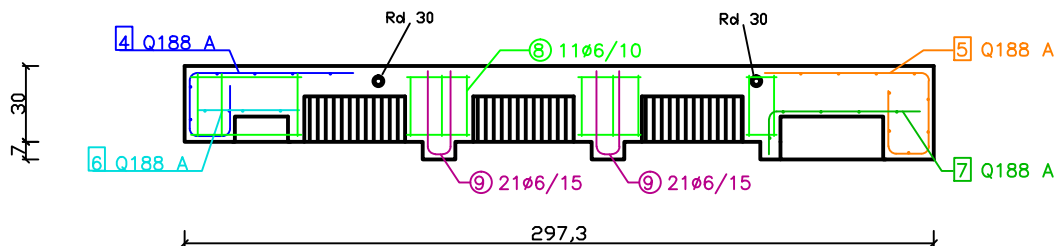
Schnitt: A-A



Schnitt: B-B



Schnitt: C-C

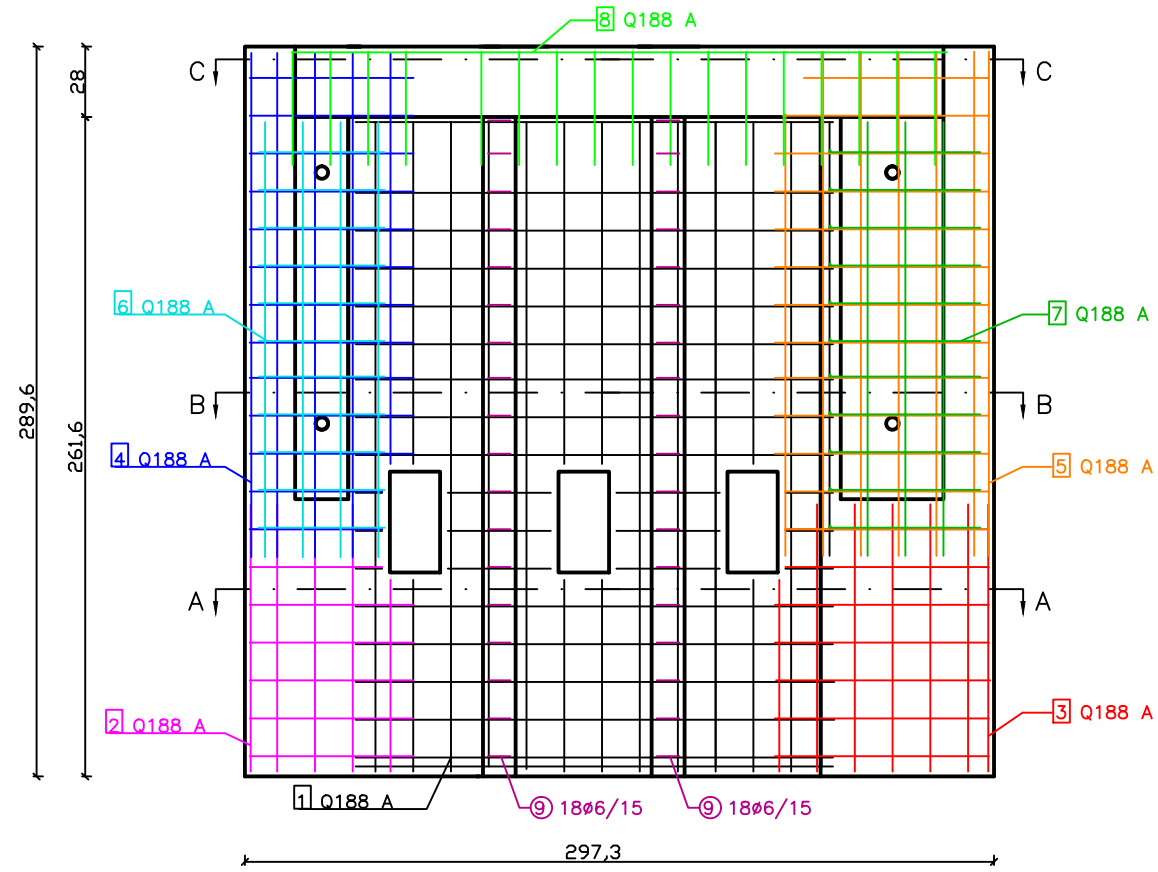


Prof. Uwe E. Dorka  
FG Stahl- und Verbundbau  
Kurt-Walters-Str. 3  
34125 Kassel

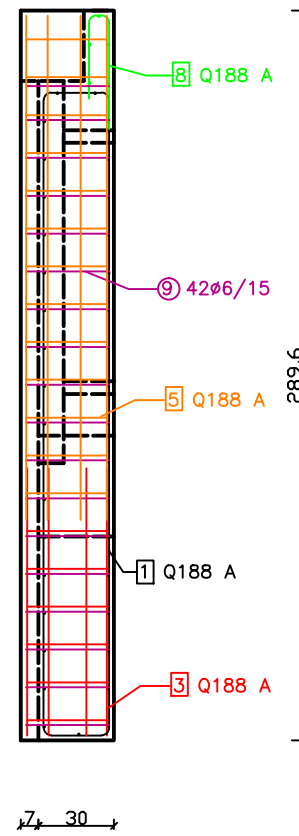
**UNIKASSEL**  
**VERSITÄT**  
**STAHL- & VERBUNDBAU**

Projektbezeichnung:	Cheops Projekt
Planart:	Bewehrungspläne
Bauteil:	West
Maßstab / Einheit:	1:30 / cm
Zeichnung erstellt:	B. Gümüs
Zeichnung geprüft:	G. Turkalj
Datum:	28.04.2016
	Zeichnungs-Nr.: B-01

Ost (Ansicht Vorne)

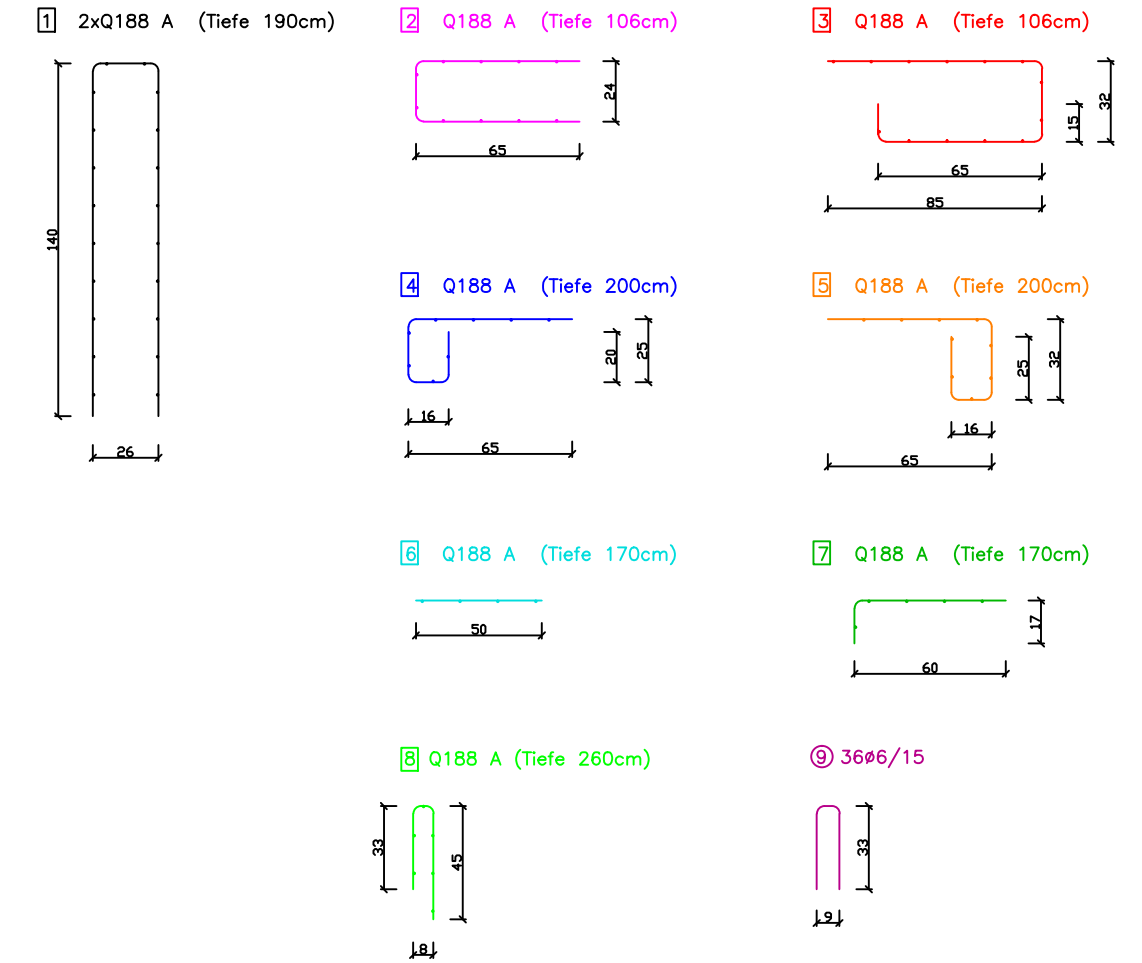


Ost (Ansicht Rechts)

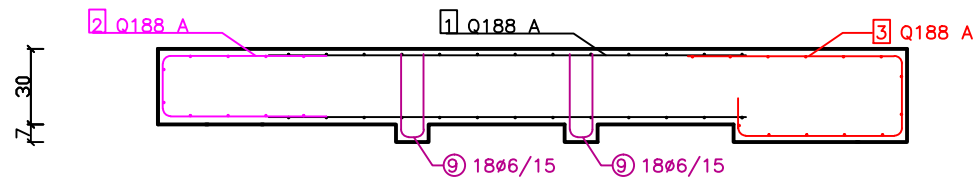


Biegeform

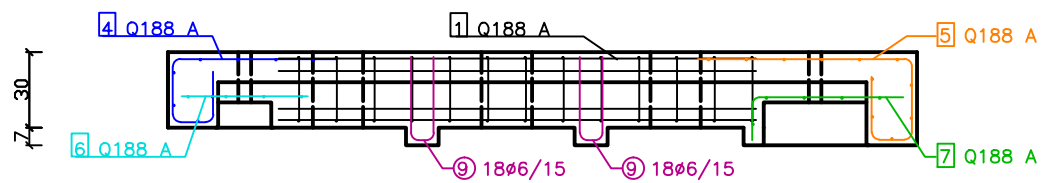
Bemerkung: die Positionsnummer mit "0" ergänzen, z.B. 01, 02, etc.



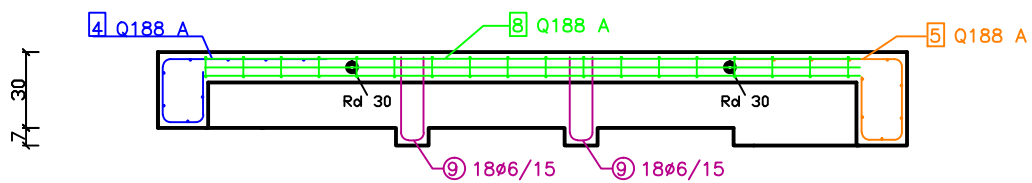
Schnitt: A-A



Schnitt: B-B



Schnitt: C-C

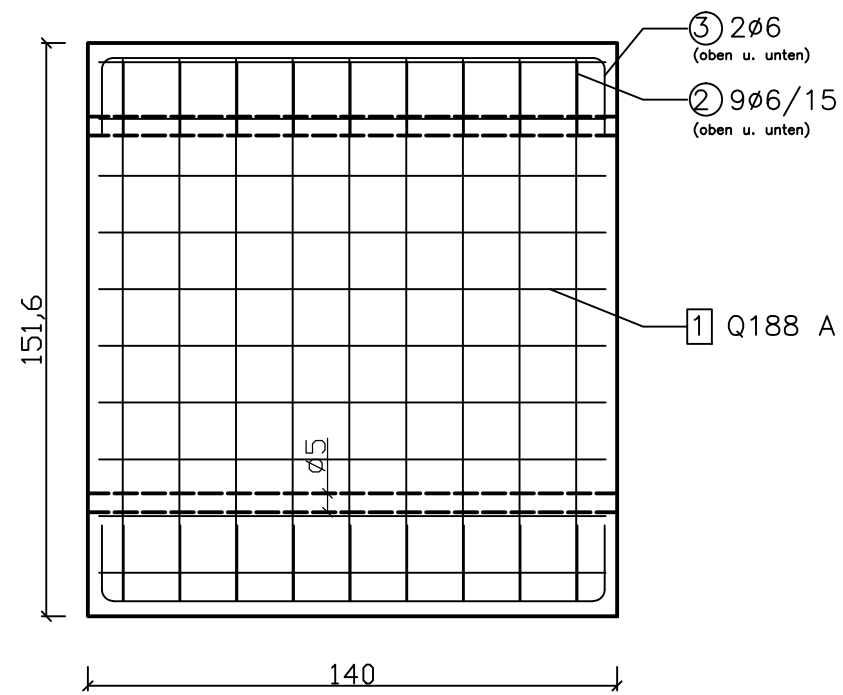


Prof. Uwe E. Dorka  
FG Stahl- und Verbundbau  
Kurt-Walters-Str. 3  
34125 Kassel

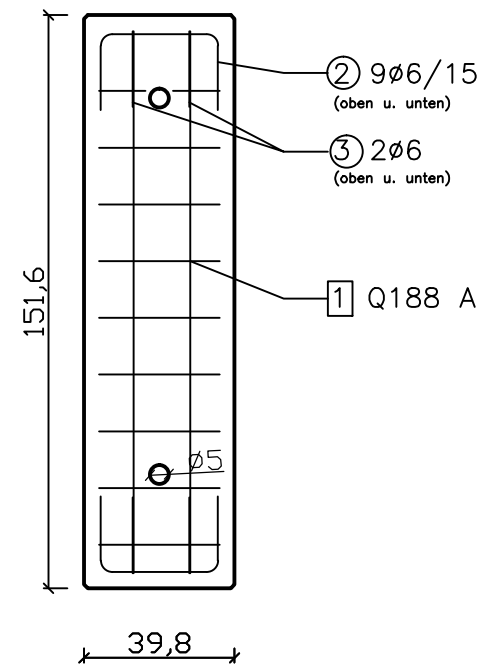
**UNIKASSEL**  
**VERSITÄT**  
**STAHL- & VERBUNDBAU**

Projektbezeichnung:	Cheops Projekt
Planart:	Bewehrungspläne
Bauteil:	Ost
Maßstab / Einheit:	1:30 / cm
Zeichnung erstellt:	B. Gümüs
Zeichnung geprüft:	G. Turkalj
Datum:	28.04.2016
	Zeichnungs-Nr.: B-02

Nord (Ansicht Vorne)



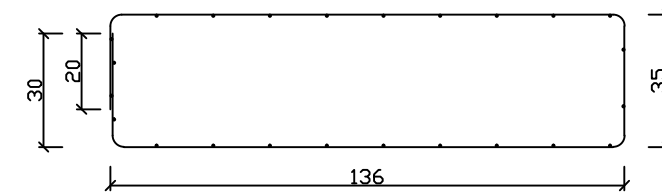
Nord (Ansicht Links)



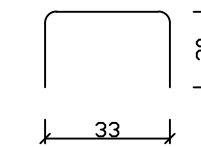
Biegeform

Bemerkung: die Positionsnummer mit "N" ergänzen, z.B. N1, N2, etc.

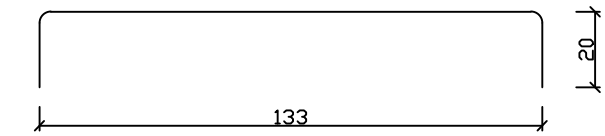
① Q188 A (Höhe 146cm)



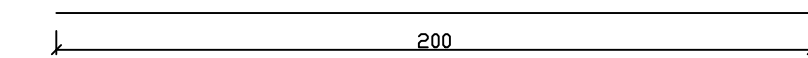
② 18∅6



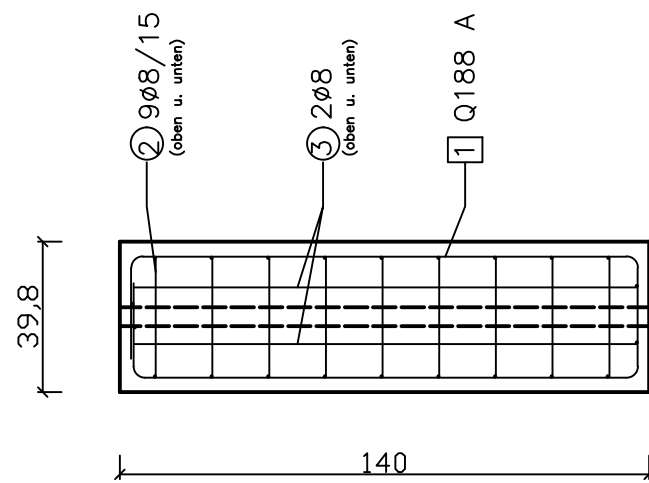
③ 4∅6



④ 3∅6 (Zusatz)



Nord (Ansicht Oben)

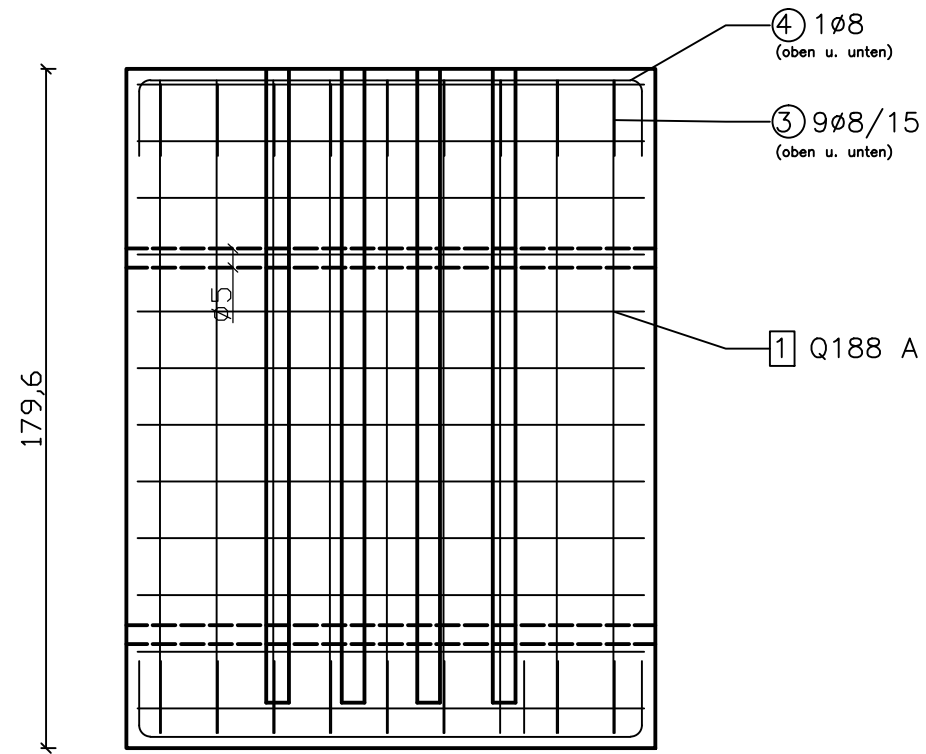


Prof. Uwe E. Dorka  
FG Stahl- und Verbundbau  
Kurt-Walters-Str. 3  
34125 Kassel

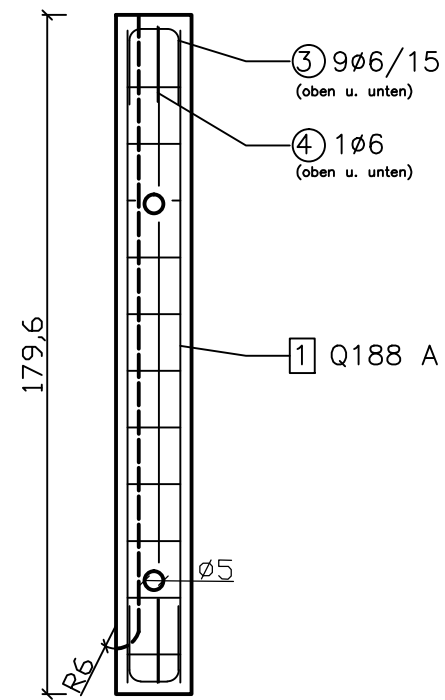
**UNI KASSEL**  
**VERSITÄT**  
**STAHL- & VERBUNDBAU**

Projektbezeichnung:	Cheops Projekt
Planart:	Bewehrungspläne
Bauteil:	Nord
Maßstab / Einheit:	1:20 / cm
Zeichnung erstellt:	B. Gümüs
Zeichnung geprüft:	G. Turkalj
Datum:	28.04.2016
	Zeichnungs-Nr.: B-03

Süd (Ansicht Vorne)



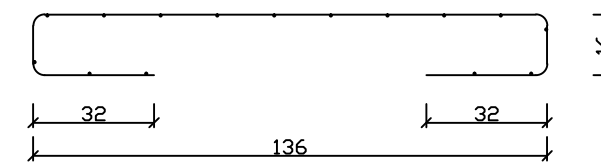
Süd (Ansicht Rechts)



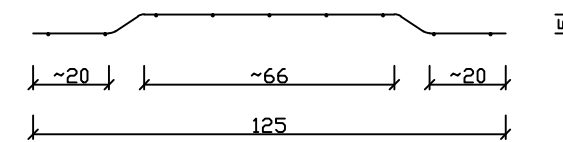
Biegeform

Bemerkung: die Positionsnummer mit "S" ergänzen, z.B. S1, S2, etc.

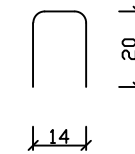
① Q188 A (Höhe 175cm)



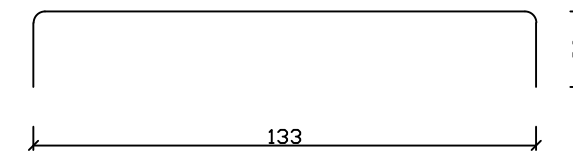
② Q188 A (Höhe 175cm)



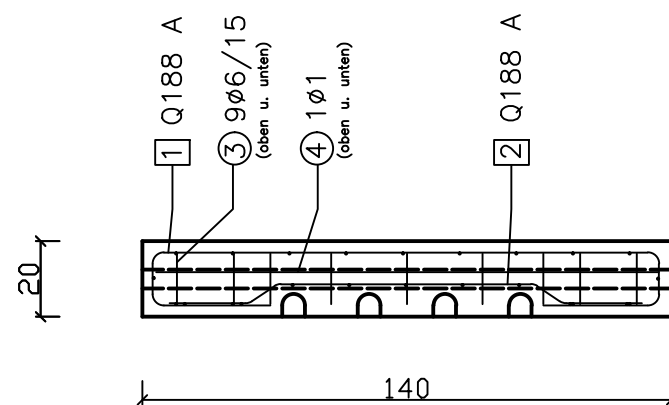
③ 18∅6



④ 2∅6

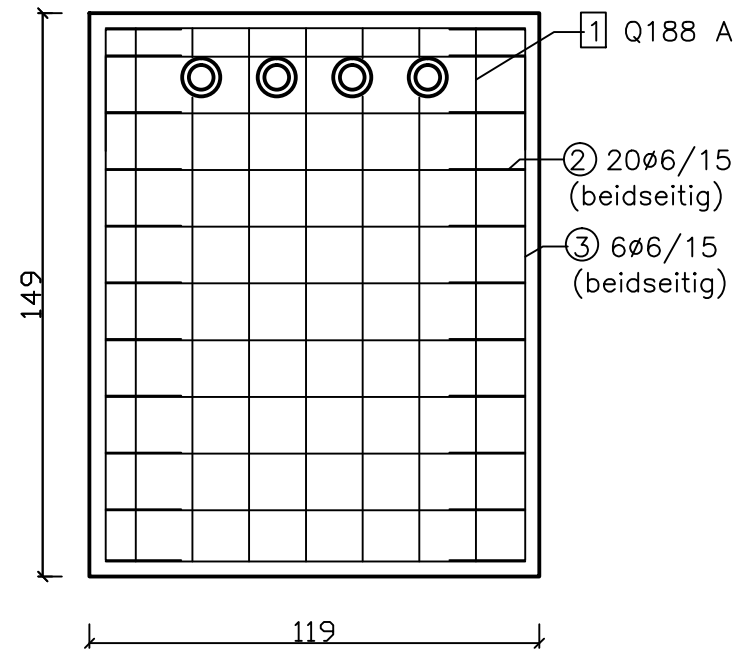


Süd (Ansicht Oben)

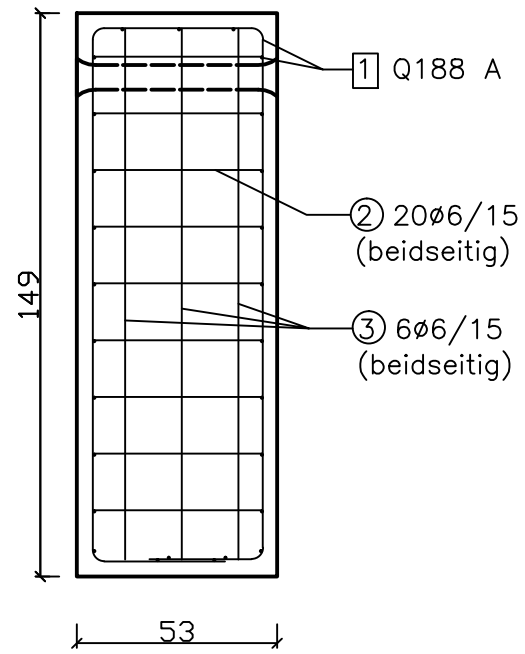


Prof. Uwe E. Dorka FG Stahl- und Verbundbau Kurt-Walters-Str. 3 34125 Kassel		<b>UNIKASSEL</b> <b>VERSITÄT</b> <b>STAHL- &amp; VERBUNDBAU</b>	
Projektbezeichnung:	Cheops Projekt		
Planart:	Bewehrungspläne		
Bauteil:	Süd		
Maßstab / Einheit:	1:20 / cm		
Zeichnung erstellt:	B. Gümüs		
Zeichnung geprüft:	G. Turkalj		
Datum:	28.04.2016	Zeichnungs-Nr.: B-04	

Blockierstein (Ansicht Vorne)

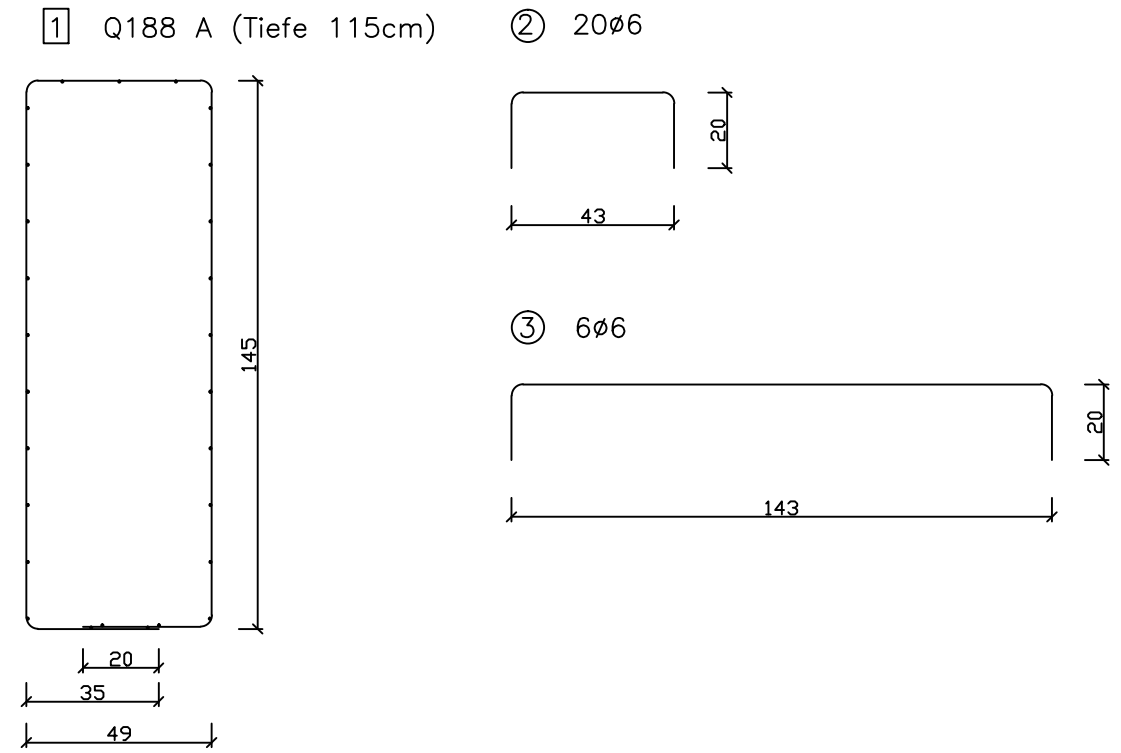


Blockierstein (Ansicht Rechts)

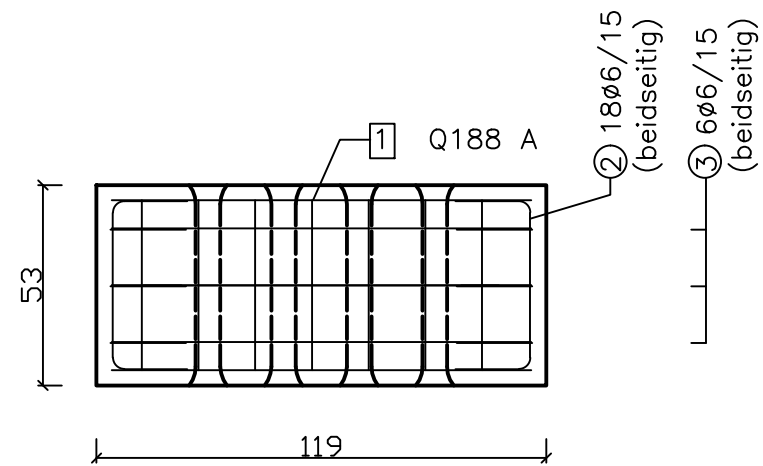


Biegeform

Bemerkung: die Positionsnummer mit "B" ergänzen, z.B. B1, B2, etc.



Blockierstein (Ansicht Oben)

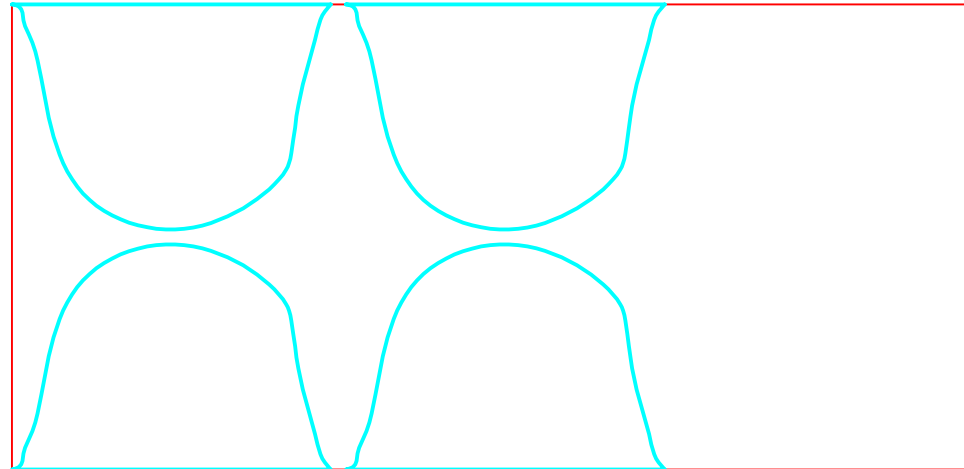


Prof. Uwe E. Dorka FG Stahl- und Verbundbau Kurt-Walters-Str. 3 34125 Kassel		<b>U N I K A S S E L</b> <b>V E R S I T Ä T</b> <b>STAHL- &amp; VERBUNDBAU</b>
Projektbezeichnung:	Cheops Projekt	
Planart:	Bewehrungspläne	
Bauteil:	Blockierstein	
Maßstab / Einheit:	1:20 / cm	
Zeichnung erstellt:	B. Gümüs	
Zeichnung geprüft:	G. Turkalj	
Datum:	28.04.2016	Zeichnungs-Nr.: B-05



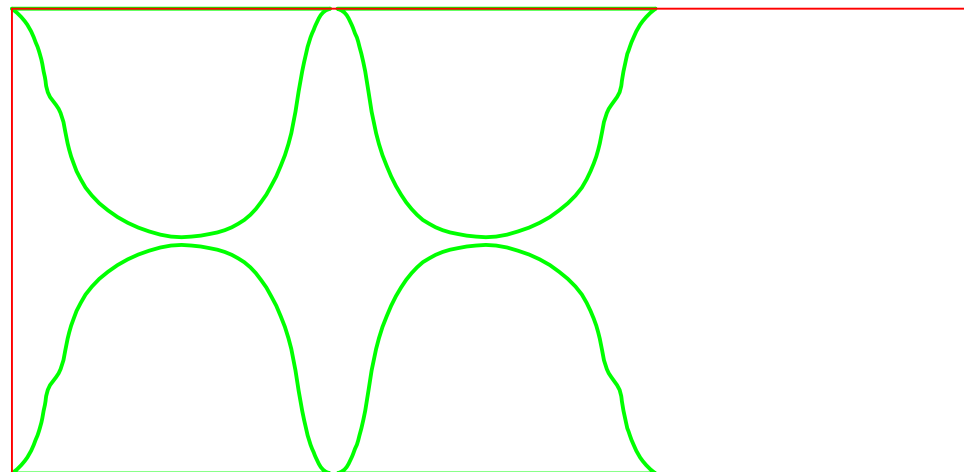
Bezeichnung: Ausrundung-1

Materialdicke: 40



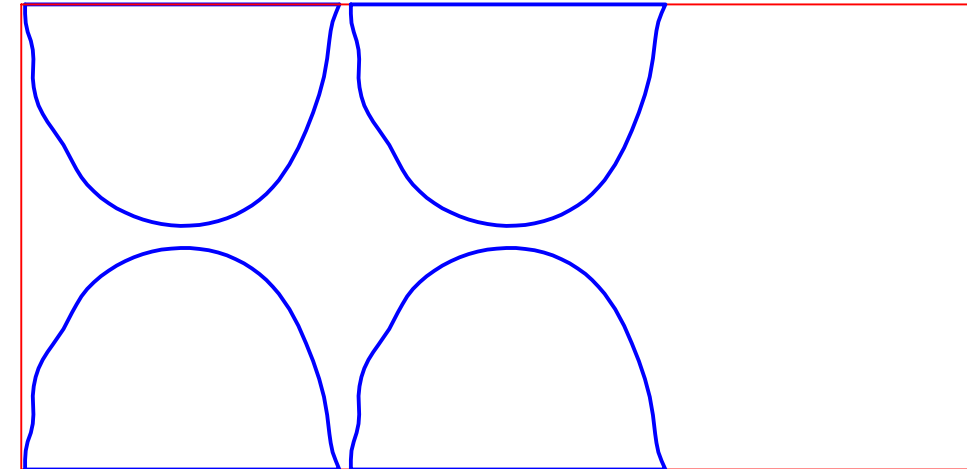
Bezeichnung: Ausrundung-2

Materialdicke: 40

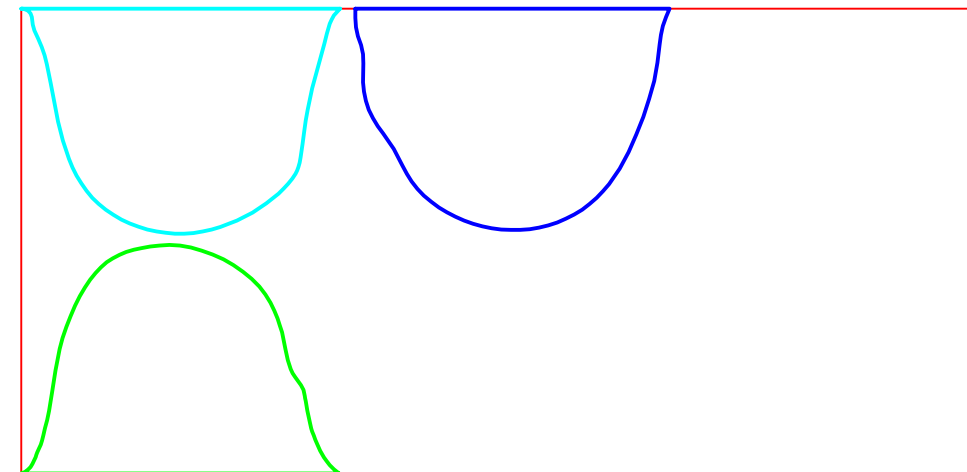


Bezeichnung: Ausrundung-3

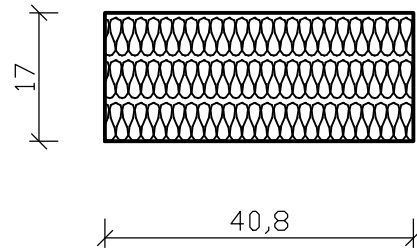
Materialdicke: 40



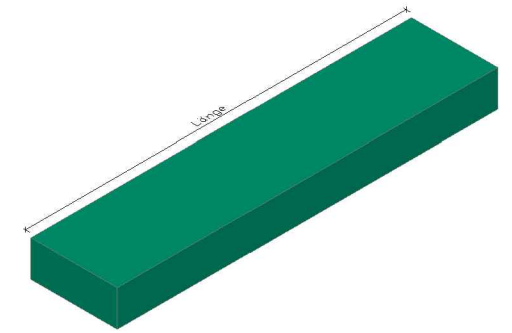
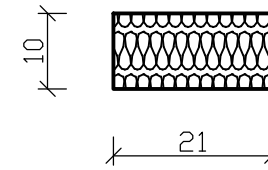
Materialdicke: 20



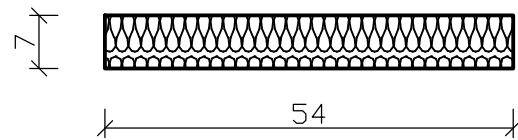
Pos.: 3.10  
 Bezeichnung: Styrodur fuer Bauteil–West  
 Material: Styrodur 3000 CS  
 Anzahl: 1  
 Länge: 179,6 cm



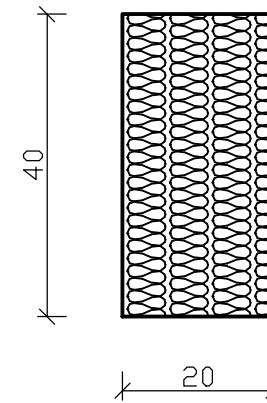
Pos.: 3.40  
 Bezeichnung: Styrodur fuer Bauteil–West  
 Material: Styrodur 3000 CS  
 Anzahl: 1  
 Länge: 179,6 cm



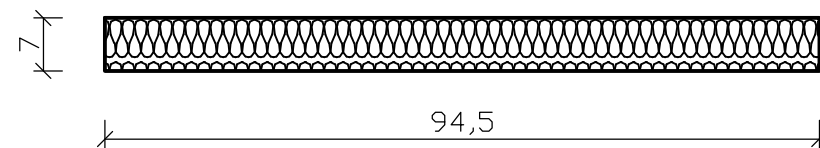
Pos.: 3.20  
 Bezeichnung: Styrodur fuer Bauteil–West  
 Material: Styrodur 3000 CS  
 Anzahl: 2  
 Länge: 289,6 cm



Pos.: 3.50  
 Bezeichnung: Styrodur fuer Bauteil–West  
 Material: Styrodur 3000 CS  
 Anzahl: 3  
 Länge: 30 cm

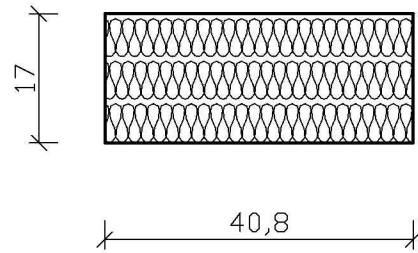


Pos.: 3.30  
 Bezeichnung: Styrodur fuer Bauteil–West  
 Material: Styrodur 3000 CS  
 Anzahl: 1  
 Länge: 289,6 cm

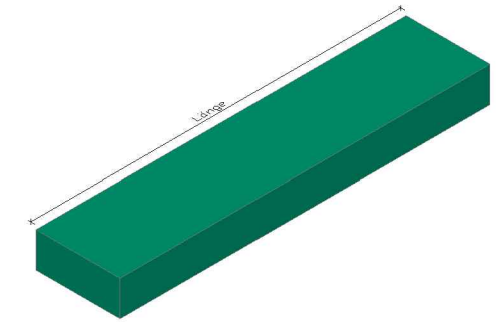
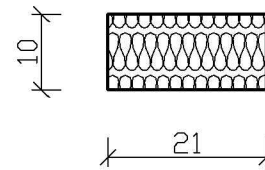


Prof. Uwe E. Dorka FG Stahl- und Verbundbau Kurt-Walters-Str. 3 34125 Kassel		<b>UNI KASSEL</b> <b>VERSITÄT</b> <b>STAHL- &amp; VERBUNDBAU</b>
Projektbezeichnung:	Cheops Projekt	
Planart:	Einbauteile	
Bauteil:	Styrodur–West	
Maßstab / Einheit:	1:10 / cm	
Zeichnung erstellt:	B. Gümüs	
Zeichnung geprüft:	G. Turkalj	
Datum: 04.04.2016	Zeichnungs–Nr.: E–01	

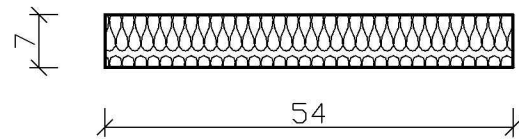
Pos.: 4.10  
 Bezeichnung: Styrodur fuer Bauteil-Ost  
 Material: Styrodur 3000 CS  
 Anzahl: 1  
 Länge: 151,6 cm



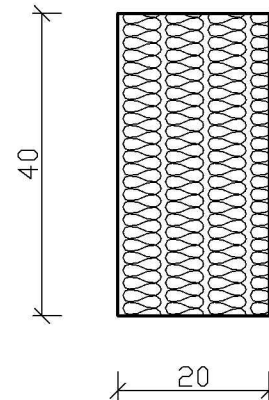
Pos.: 4.40  
 Bezeichnung: Styrodur fuer Bauteil-Ost  
 Material: Styrodur 3000 CS  
 Anzahl: 1  
 Länge: 151,6 cm



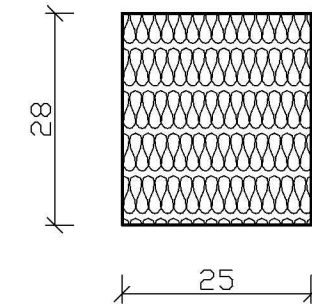
Pos.: 4.20  
 Bezeichnung: Styrodur fuer Bauteil-Ost  
 Material: Styrodur 3000 CS  
 Anzahl: 2  
 Länge: 261,6 cm



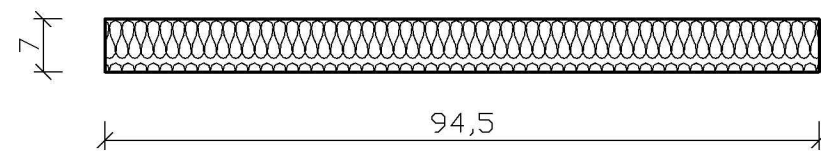
Pos.: 4.50 (genau wie Pos.: 3.50)  
 Material: Styrodur 3000 CS  
 Festigkeitsklasse: Styrodur 3000 CS  
 Anzahl: 3  
 Länge: 30 cm



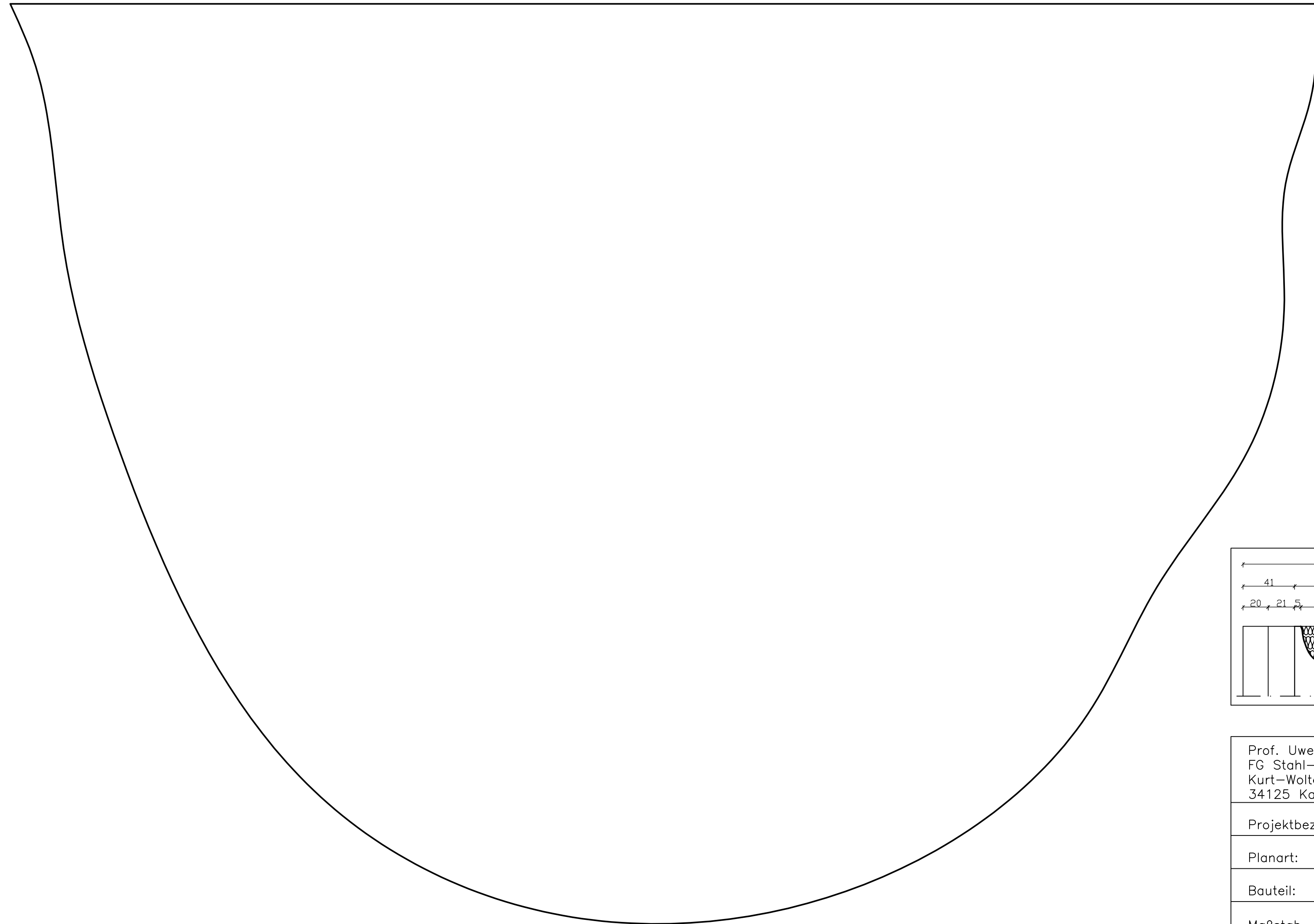
Pos.: 4.60  
 Festigkeitsklasse: Styrodur 3000 CS  
 Anzahl: 1  
 Länge: 257,3 cm



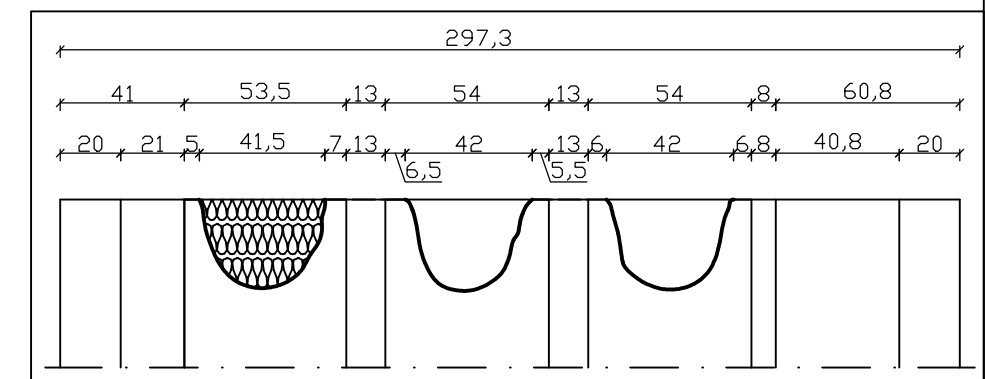
Pos.: 4.30  
 Bezeichnung: Styrodur fuer Bauteil-Ost  
 Material: Styrodur 3000 CS  
 Anzahl: 1  
 Länge: 261,6 cm



Prof. Uwe E. Dorka FG Stahl- und Verbundbau Kurt-Walters-Str. 3 34125 Kassel		<b>UNI KASSEL</b> <b>VERSITÄT</b> <b>STAHL- &amp; VERBUNDBAU</b>
Projektbezeichnung:	Cheops Projekt	
Planart:	Einbauteile	
Bauteil:	Styrodur-Ost	
Maßstab / Einheit:	1:10 / cm	
Zeichnung erstellt:	B. Gümüs	
Zeichnung geprüft:	G. Turkalj	
Datum: 04.04.2016	Zeichnungs-Nr.: E-02	



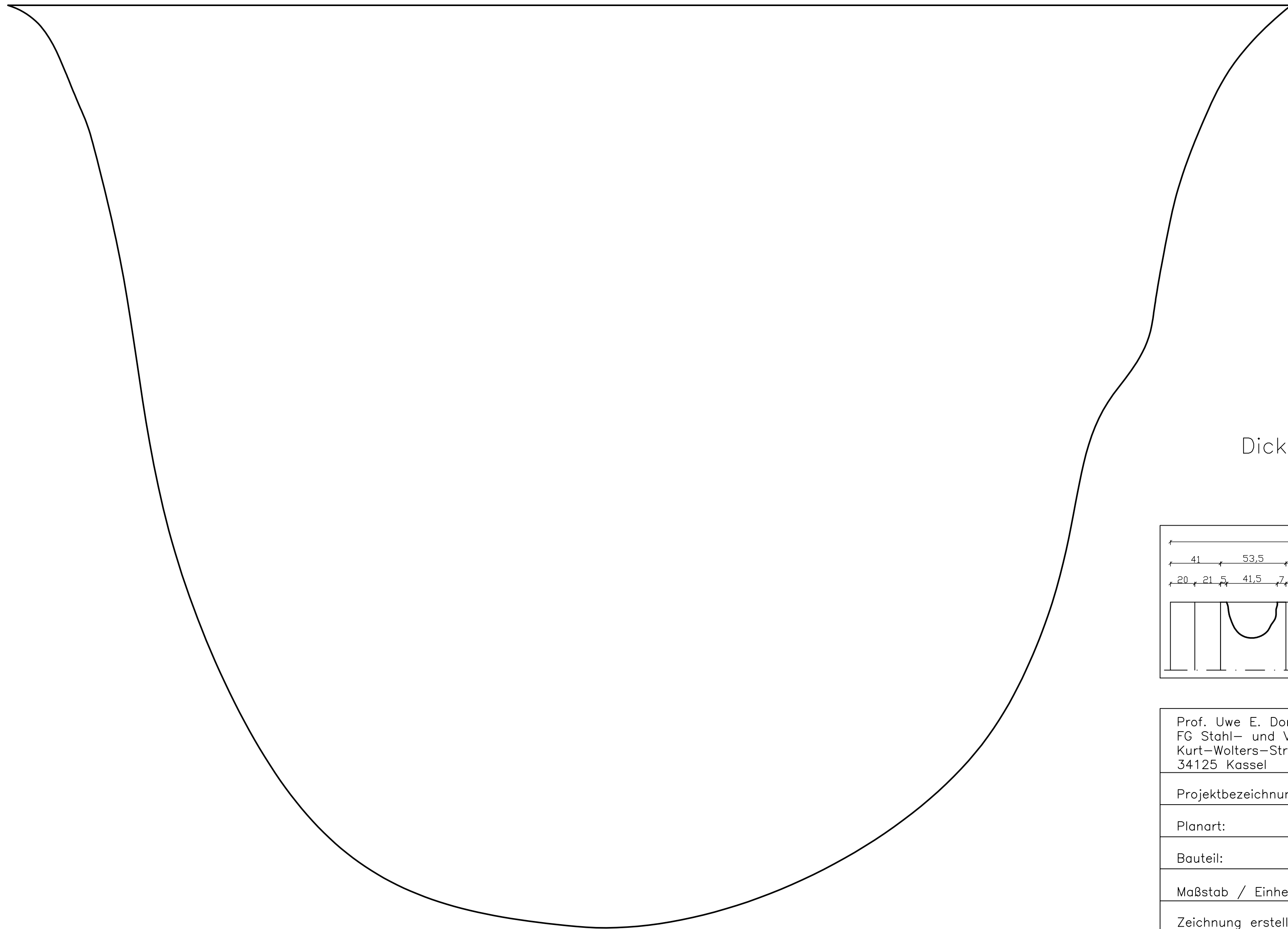
Dicke: 180mm



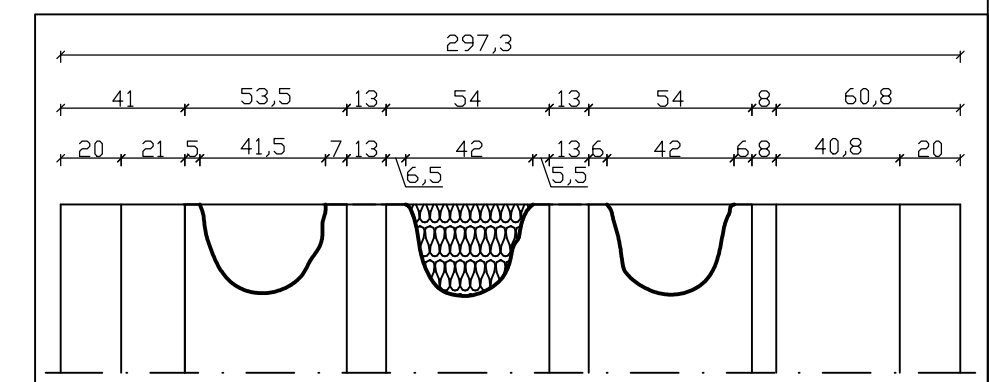
Prof. Uwe E. Dorka  
 FG Stahl- und Verbundbau  
 Kurt-Wolters-Str. 3  
 34125 Kassel

**UNI KASSEL**  
**VERSITÄT**  
**STAHL- & VERBUNDBAU**

Projektbezeichnung:	Cheops Projekt
Planart:	Einbauteile
Bauteil:	West-Ausrundung-1
Maßstab / Einheit::	1:1 / cm
Zeichnung erstellt:	B. Gümüs
Zeichnung geprüft:	G. Turkalj
Datum: 04.04.2016	Zeichnungs-Nr.: E-03



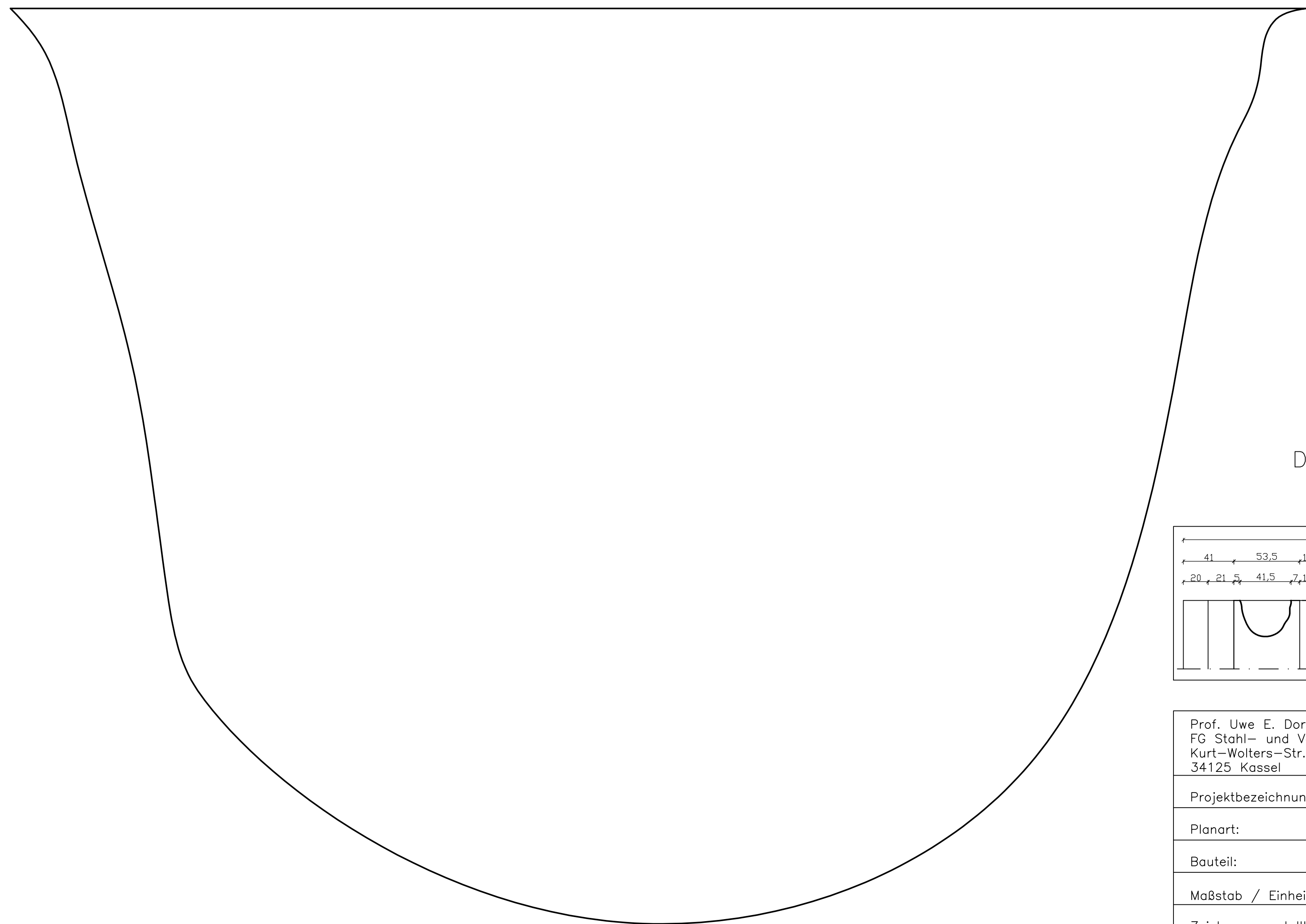
Dicke: 180mm



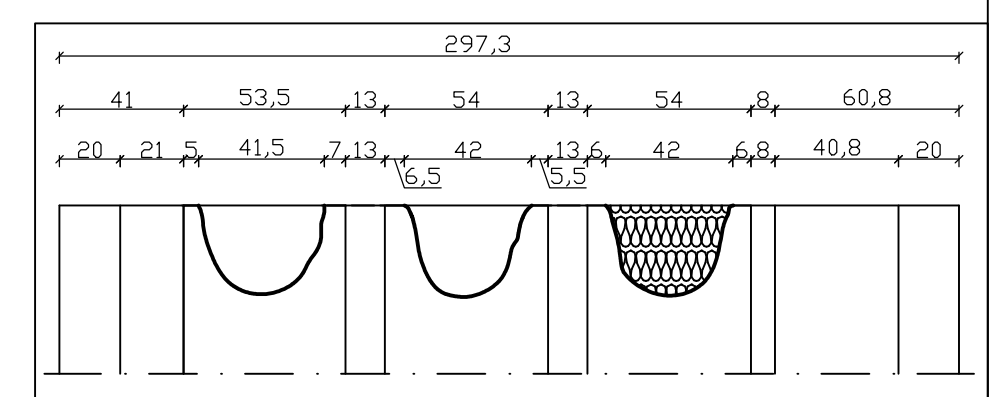
Prof. Uwe E. Dorka  
 FG Stahl- und Verbundbau  
 Kurt-Wolters-Str. 3  
 34125 Kassel

**UNIKASSEL**  
**VERSITÄT**  
**STAHL- & VERBUNDBAU**

Projektbezeichnung:	Cheops Projekt
Planart:	Einbauteile
Bauteil:	West-Ausrundung-2
Maßstab / Einheit::	1:1 / cm
Zeichnung erstellt:	B. Gümüs
Zeichnung geprüft:	G. Turkalj
Datum: 04.04.2016	Zeichnungs-Nr.: E-04



Dicke: 180mm



Prof. Uwe E. Dorka FG Stahl- und Verbundbau Kurt-Wolters-Str. 3 34125 Kassel		<b>UNIKASSEL</b> <b>VERSITÄT</b> <b>STAHL- &amp; VERBUNDBAU</b>
Projektbezeichnung:	Cheops Projekt	
Planart:	Einbauteile	
Bauteil:	West-Ausrundung-3	
Maßstab / Einheit::	1:1 / cm	
Zeichnung erstellt:	B. Gümüs	
Zeichnung geprüft:	G. Turkalj	
Datum: 04.04.2016	Zeichnungs-Nr.: E-05	

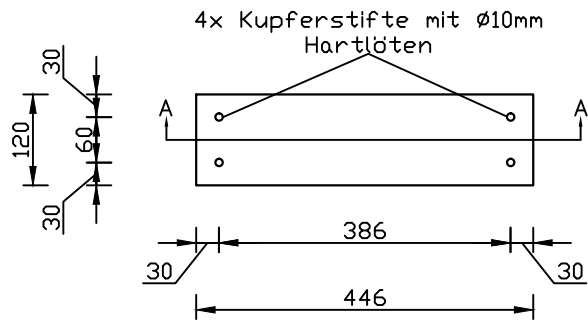
Pos.: 2.00

Bezeichnung: Blech für Rundholz

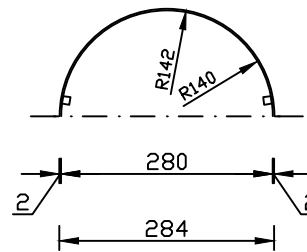
Material: Kupfer

Materialdicke: 2mm

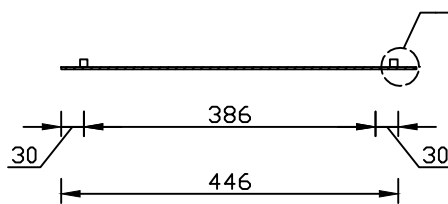
Anzahl: 32



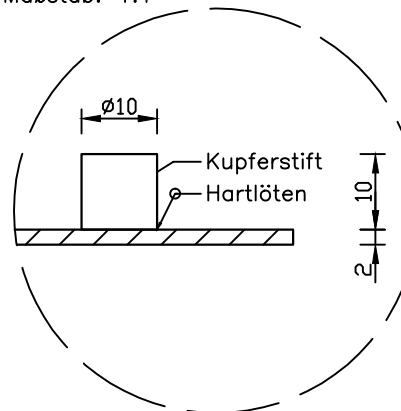
Kupferbleche mit einem Außenradius von  $142^\circ$  biegen -wie abgebildet.



SCHNITT: A-A



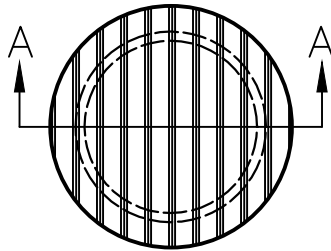
Detail A  
Maßstab: 1:1



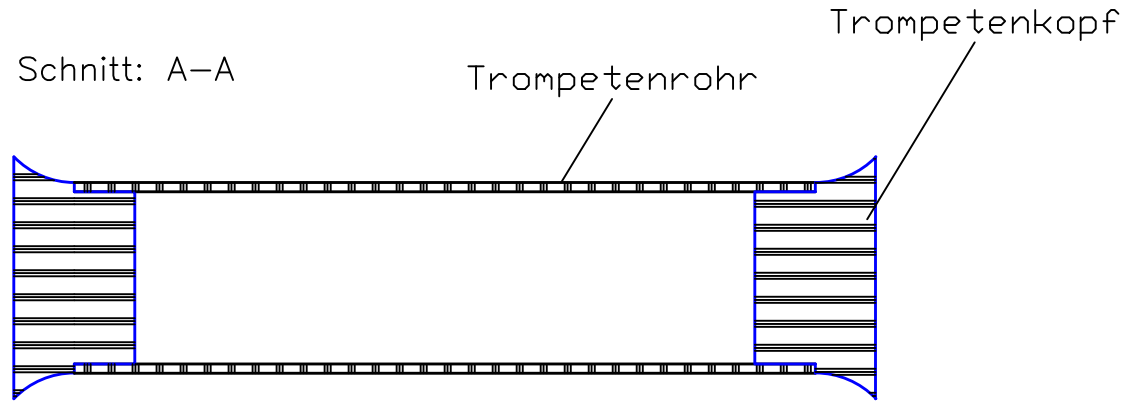
Prof. Uwe E. Dorka FG Stahl- und Verbundbau Kurt-Walters-Str. 3 34125 Kassel		<b>UNI KASSEL</b> <b>VERSITÄT</b> <b>STAHL- &amp; VERBUNDBAU</b>
Projektbezeichnung:	Cheops Projekt	
Planart:	Einbauteile	
Bauteil:	Kupferblech	
Maßstab / Einheit:	1:1 / mm	
Zeichnung erstellt:	B. Gümüs	
Zeichnung geprüft:	G. Turkalj	
Datum: 07.11.2016	Zeichnungs-Nr.: E-06	

DETAIL A: Trompete (PVC-Fertigteile)

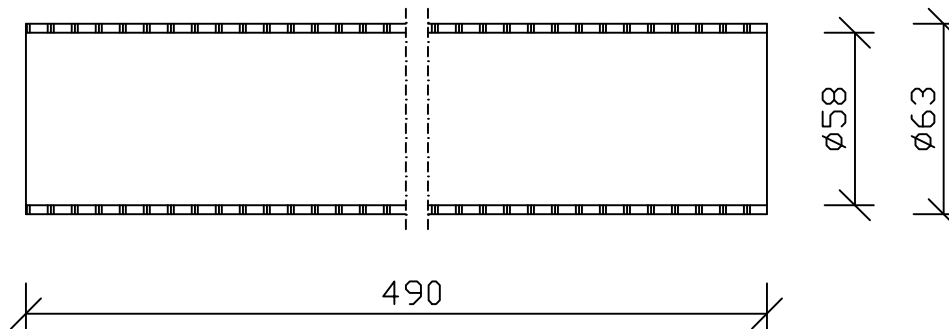
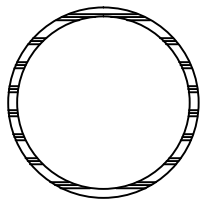
Ansicht:



Schnitt: A-A



Bezeichnung: Trompetenrohr  
 Material: PVC  
 Anzahl: 6 je 1m Länge

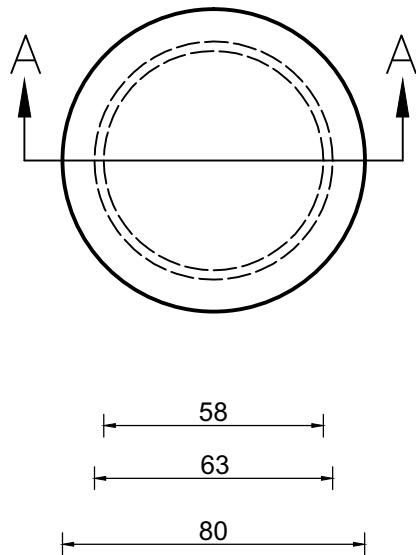


Prof. Uwe E. Dorka FG Stahl- und Verbundbau Kurt-Walters-Str. 3 34125 Kassel		<b>UNI KASSEL</b> <b>VERSITÄT</b> <b>STAHL- &amp; VERBUNDBAU</b>
Projektbezeichnung:	Cheops Projekt	
Planart:	Einbauteile	
Bauteil:	Trompete	
Maßstab / Einheit:	1:5 / mm	
Zeichnung erstellt:	B. Gümüs	
Zeichnung geprüft:	G. Turkalj	
Datum: 04.04.2016	Zeichnungs-Nr.: E-07	

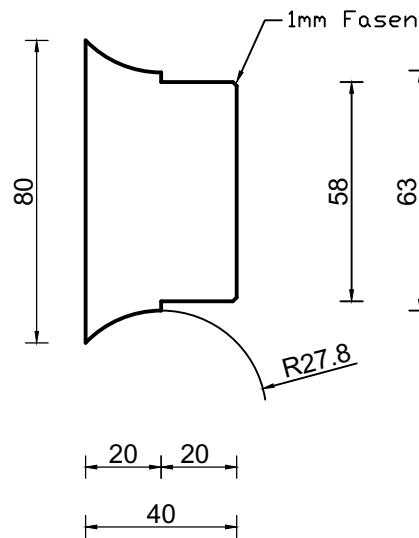


Bezeichnung: Trompetenkopf  
 Material: PVC  
 Anzahl: 24

Ansicht:



Schnitt: A-A

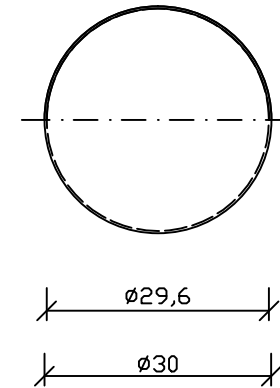
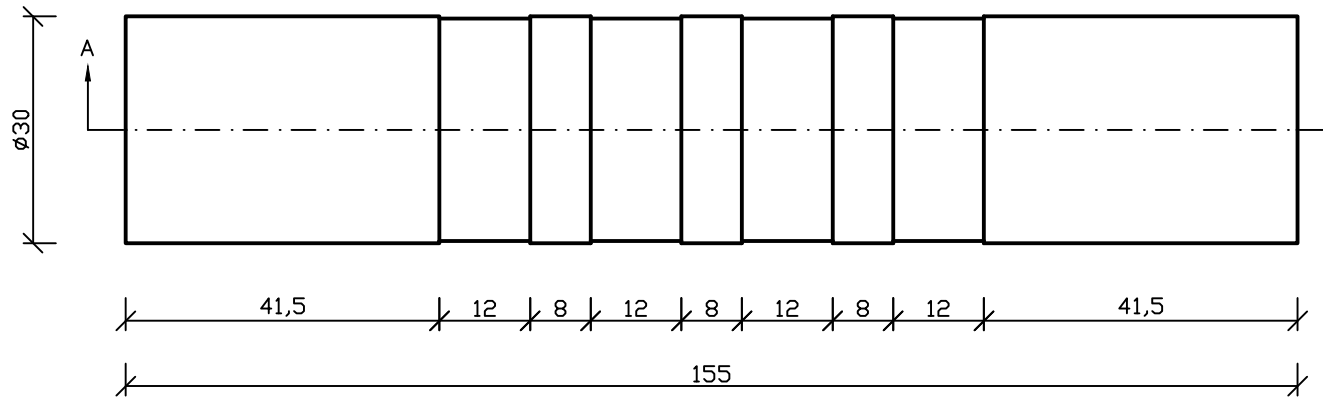


Prof. Uwe E. Dorka FG Stahl- und Verbundbau Kurt-Wolters-Str. 3 34125 Kassel		<b>UNI KASSEL</b> <b>VERSITÄT</b> <b>STAHL- &amp; VERBUNDBAU</b>
Projektbezeichnung:	Cheops Projekt	
Planart:	Einbauteile	
Bauteil:	Trompete	
Maßstab / Einheit:	1:2 / mm	
Zeichnung erstellt:	B. Gümüs	
Zeichnung geprüft:	G. Turkalj	
Datum: 14.07.2016	Zeichnungs-Nr.: E-08	

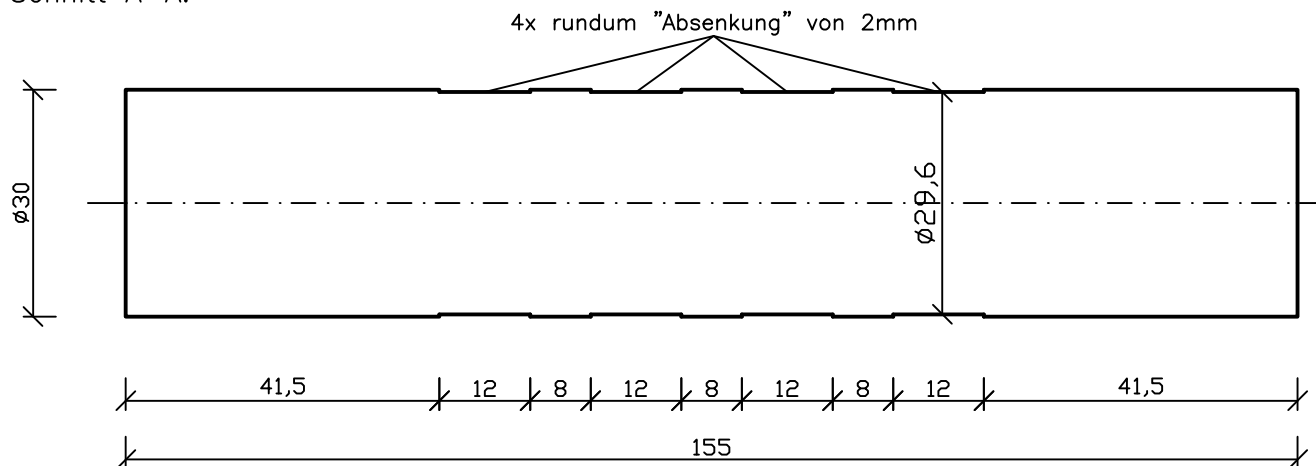
Pos.: 1.00

Bezeichnung: Baumstamm (Nadelholz)

Anzahl: 3



Schnitt A-A:

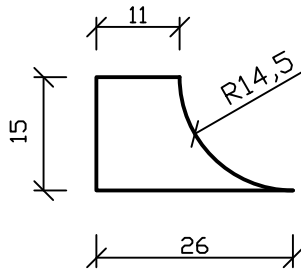


Prof. Uwe E. Dorka FG Stahl- und Verbundbau Kurt-Walters-Str. 3 34125 Kassel		<b>UNI KASSEL</b> <b>VERSITÄT</b> <b>STAHL- &amp; VERBUNDBAU</b>
Projektbezeichnung:	Cheops Projekt	
Planart:	Holzkonstruktion	
Bauteil:	Rundholz	
Maßstab / Einheit:	1:10 / cm	
Zeichnung erstellt:	B. Gümüs	
Zeichnung geprüft:	G. Turkalj	
Datum: 09.06.2016	Zeichnungs-Nr.: H-01	

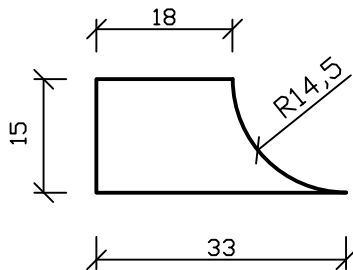
Bezeichnung: Holzbalkenschuh

Festigkeitsklasse: keine bes. Anforderungen (Nadelholz)

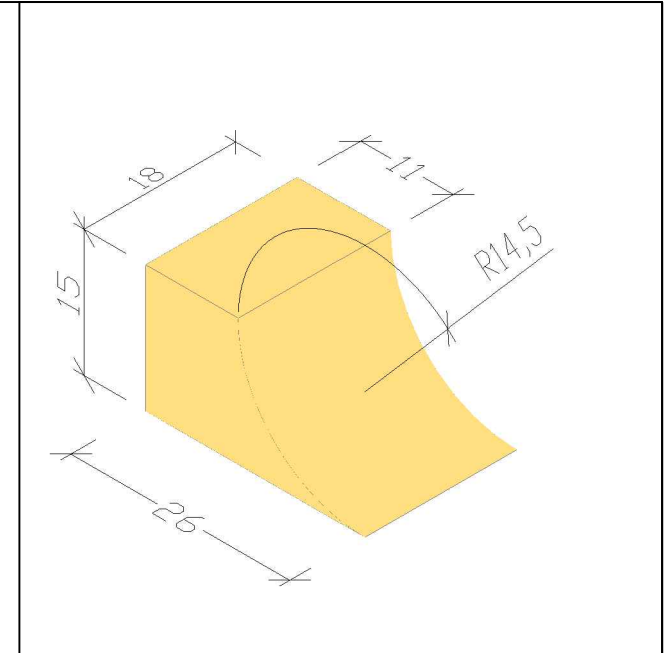
Pos.: 1.11  
Anzahl: 1  
Tiefe: 18cm



Pos.: 1.12  
Anzahl: 4  
Tiefe: 18cm



Pos.: 1.13  
Anzahl: 1  
Tiefe: 18cm

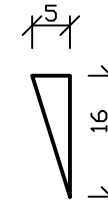
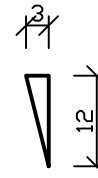


Bezeichnung: Keile

Festigkeitsklasse: keine bes. Anforderungen (Nadelholz)

Pos.: 1.14  
Tiefe: 6cm  
Anzahl: 16

Anzahl: 12

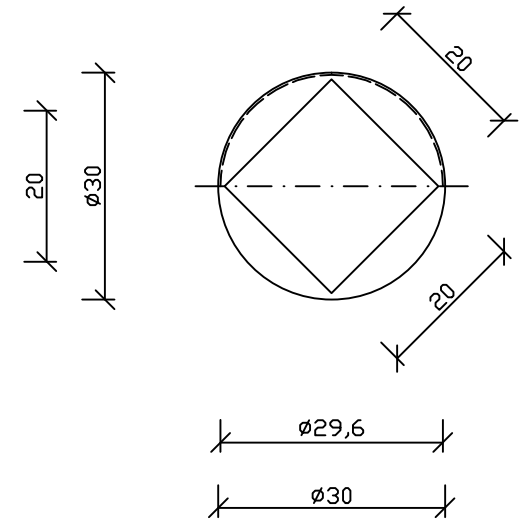
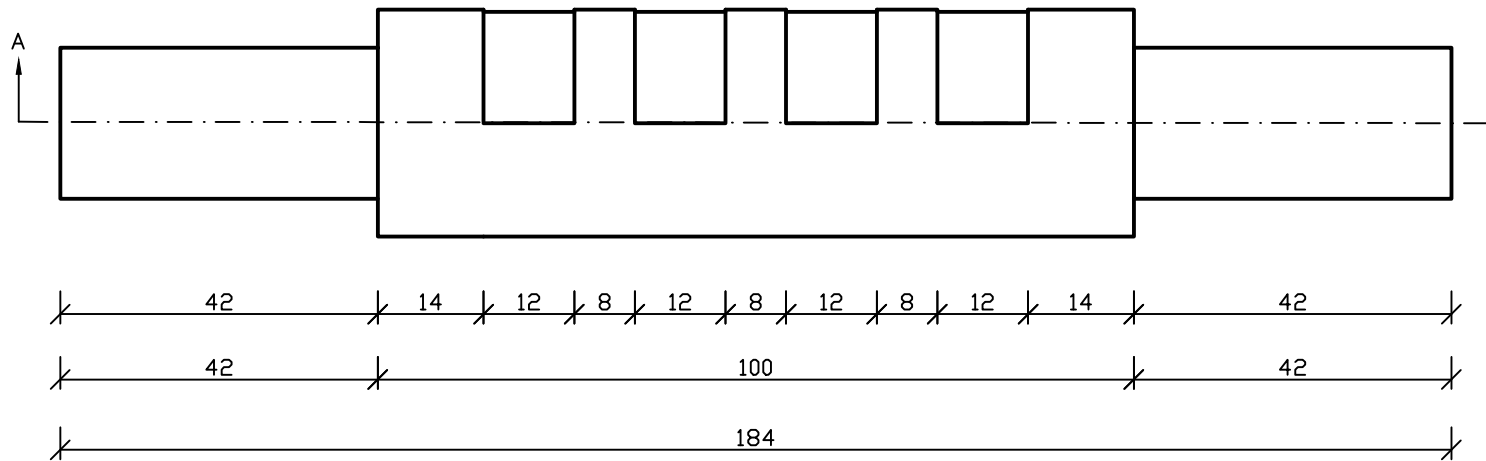


Prof. Uwe E. Dorka FG Stahl- und Verbundbau Kurt-Walters-Str. 3 34125 Kassel		<b>UNI KASSEL</b> <b>VERSITÄT</b> <b>STAHL- &amp; VERBUNDBAU</b>
Projektbezeichnung:	Cheops Projekt	
Planart:	Holzkonstruktion	
Bauteil:	Holzbalkenschuh	
Maßstab / Einheit:	1:10 / cm	
Zeichnung erstellt:	B. Gümüs	
Zeichnung geprüft:	G. Turkalj	
Datum:	09.11.2016	Zeichnungs-Nr.: H-02

Pos.: 1.20

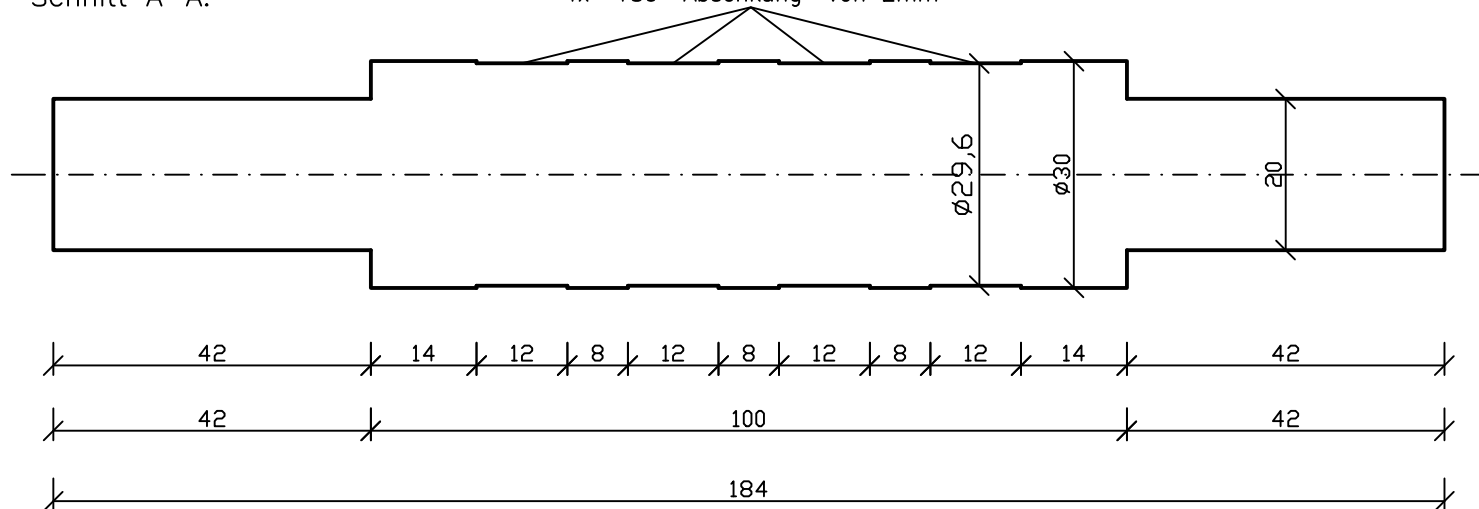
Bezeichnung: Baumstamm (Nadelholz) mit Quaderenden

Anzahl: 2



Schnitt A-A:

4x "180°-Absenkung" von 2mm



Prof. Uwe E. Dorka  
FG Stahl- und Verbundbau  
Kurt-Wolters-Str. 3  
34125 Kassel

**UNI KASSEL**  
**VERSITÄT**  
**STAHL- & VERBUNDBAU**

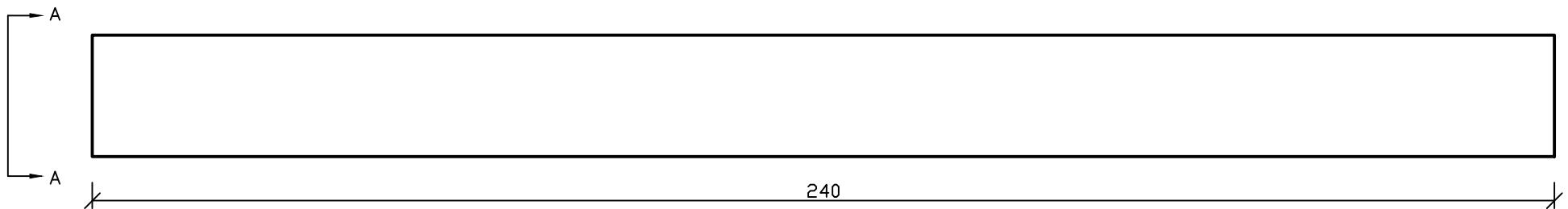
Projektbezeichnung:	Cheops Projekt
Planart:	Holzkonstruktion
Bauteil:	Rundholz mit Quaderenden
Maßstab / Einheit:	1:10 / cm
Zeichnung erstellt:	B. Gümüs
Zeichnung geprüft:	G. Turkalj
Datum: 08.08.2016	Zeichnungs-Nr.: H-03

Pos.: 1.30

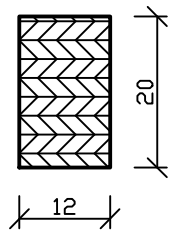
Bezeichnung: Brettschichtholz, BSH 12/20

Festigkeitsklasse: GL 24c

Anzahl: 3



Ansicht: A-A



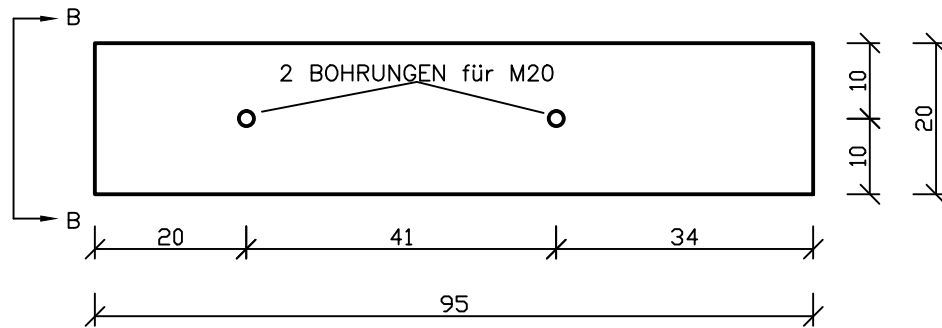
Prof. Uwe E. Dorka FG Stahl- und Verbundbau Kurt-Walters-Str. 3 34125 Kassel		<b>U N I K A S S E L</b> <b>V E R S I T Ä T</b> <b>STAHL- &amp; VERBUNDBAU</b>
Projektbezeichnung:	Cheops Projekt	
Planart:	Holzkonstruktion	
Bauteil:	Brettschichtholz	
Maßstab / Einheit:	1:10 / cm	
Zeichnung erstellt:	B. Gümüs	
Zeichnung geprüft:	G. Turkalj	
Datum: 04.04.2016	Zeichnungs-Nr.: H-04	

Pos.: 1.40

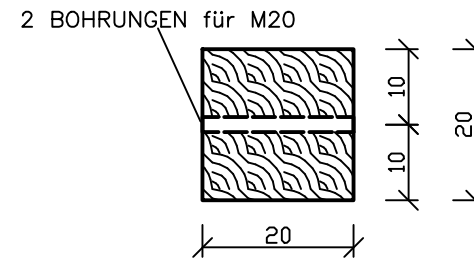
Bezeichnung: "Abstützbock" 20/20

Festigkeitsklasse: C 24 (Nadelholz)

Anzahl: 6



Ansicht: B-B



Prof. Uwe E. Dorka  
FG Stahl- und Verbundbau  
Kurt-Walters-Str. 3  
34125 Kassel

**U N I K A S S E L**  
**V E R S I T Ä T**  
**STAHL- & VERBUNDBAU**

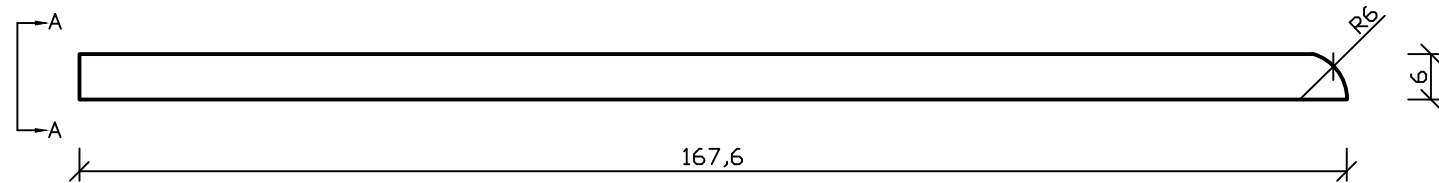
Projektbezeichnung:	Cheops Projekt
Planart:	Holzkonstruktion
Bauteil:	Abstützbock
Maßstab / Einheit:	1:10 / cm
Zeichnung erstellt:	B. Gümüs
Zeichnung geprüft:	G. Turkalj
Datum: 04.04.2016	Zeichnungs-Nr.: H-04-1

Pos.: 1.50

Bezeichnung: Holzstab für die Nische Bauteil-Süd

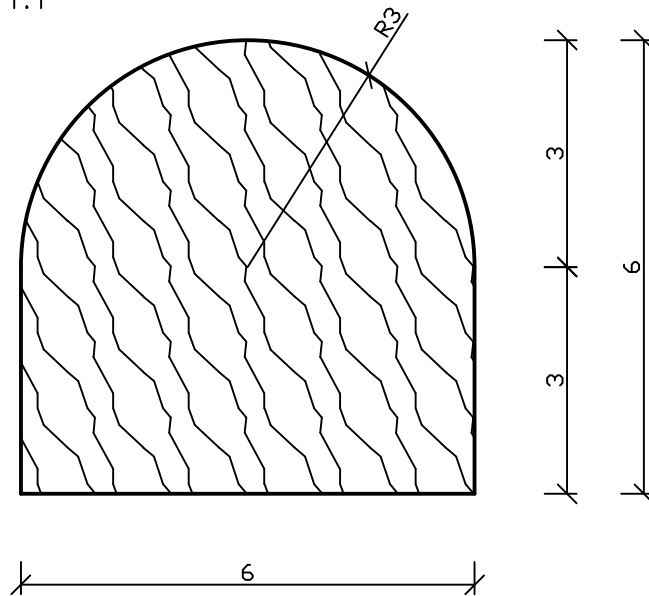
Festigkeitsklasse: keine bes. Anforderungen (Nadelholz)

Anzahl: 4



Ansicht: A-A

Maßstab: 1:1



Pos.: 1.21

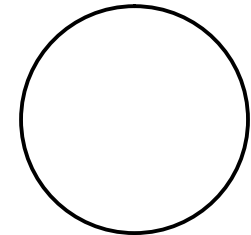
Bezeichnung: Baumstamm (Nadelholz) nur geschält

Anzahl: 2



184

Ø30



Ø30

Prof. Uwe E. Dorka  
FG Stahl- und Verbundbau  
Kurt-Wolters-Str. 3  
34125 Kassel

**U N I K A S S E L**  
**V E R S I T Ä T**  
**STAHL- & VERBUNDBAU**

Projektbezeichnung:	Cheops Projekt
Planart:	Holzkonstruktion
Bauteil:	Rundholz mit Quaderenden
Maßstab / Einheit:	1:10 / cm
Zeichnung erstellt:	B. Gümüs
Zeichnung geprüft:	G. Turkalj
Datum: 08.08.2016	Zeichnungs-Nr.: H-06



Name: Rundholz-Halterung aus Stahl

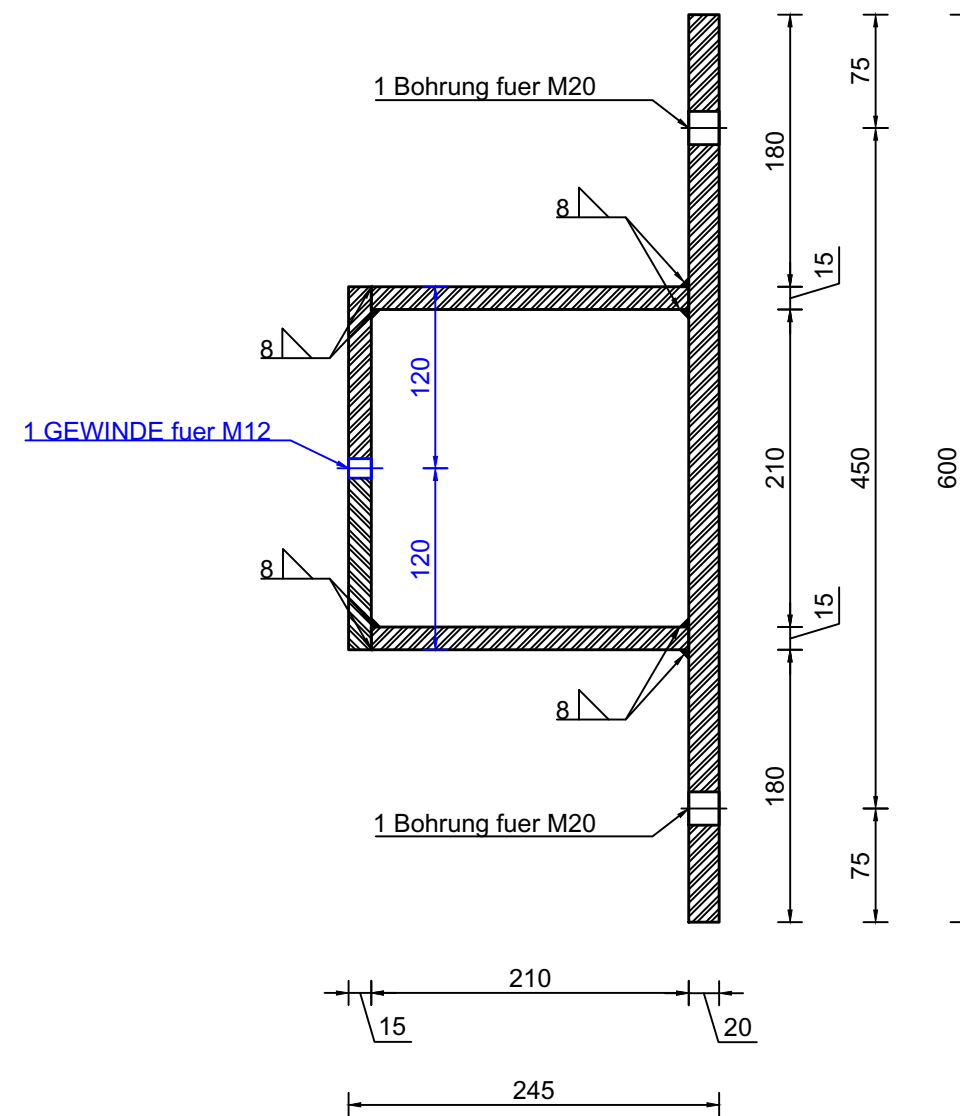
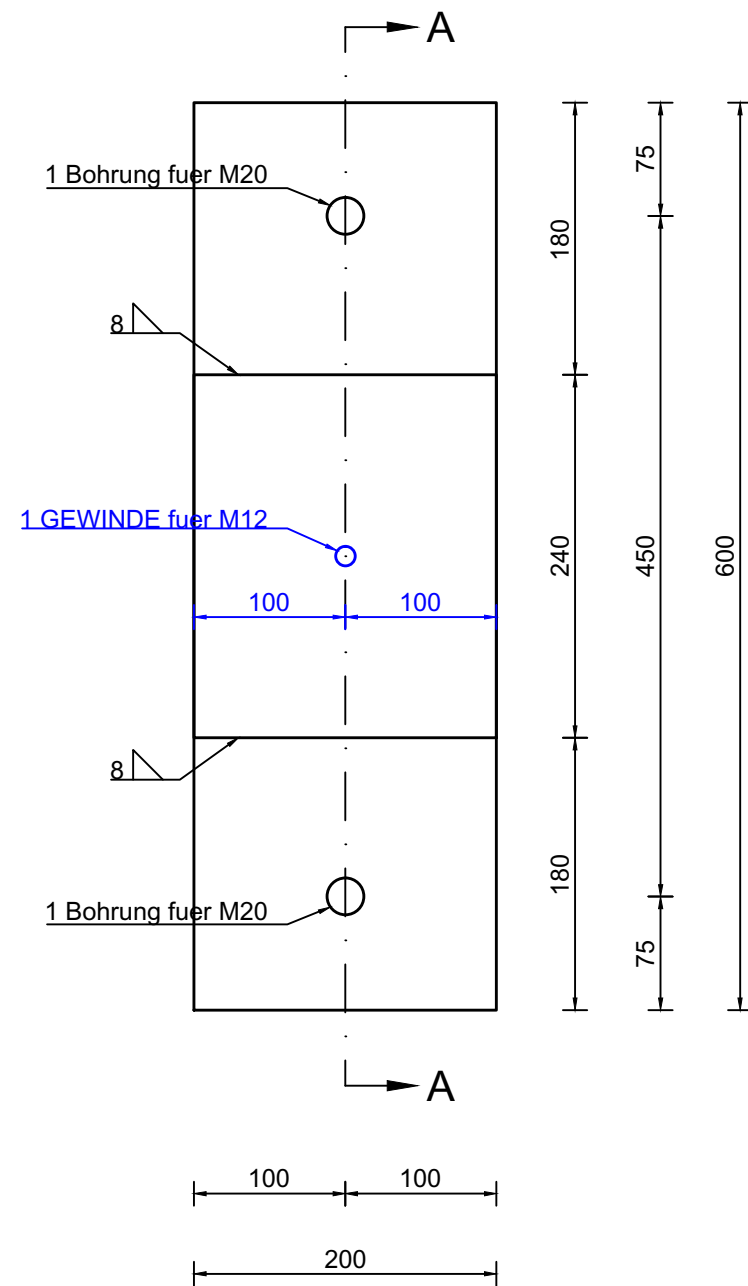
Pos.: 1.00

Material: S355

Anzahl: 4

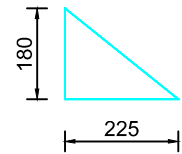
Anzahl: 2

SCHNITT: A-A



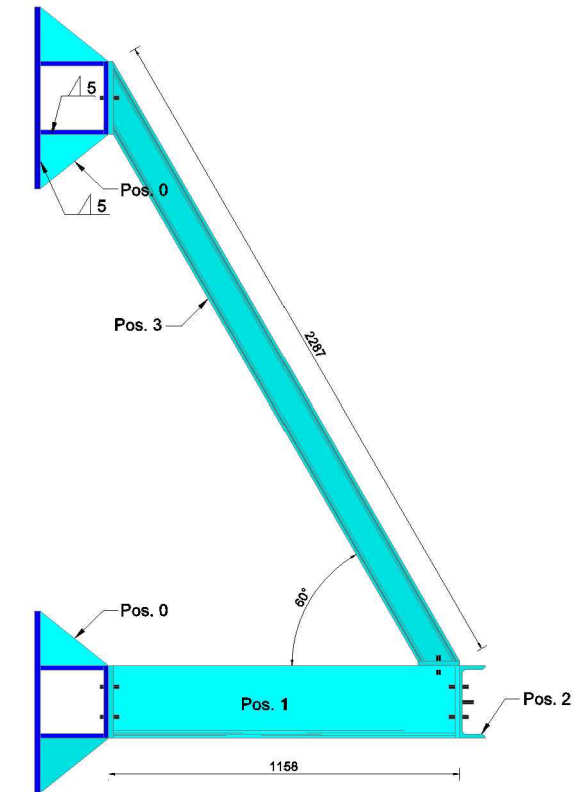
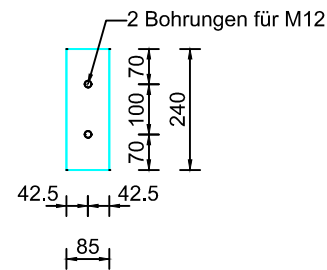
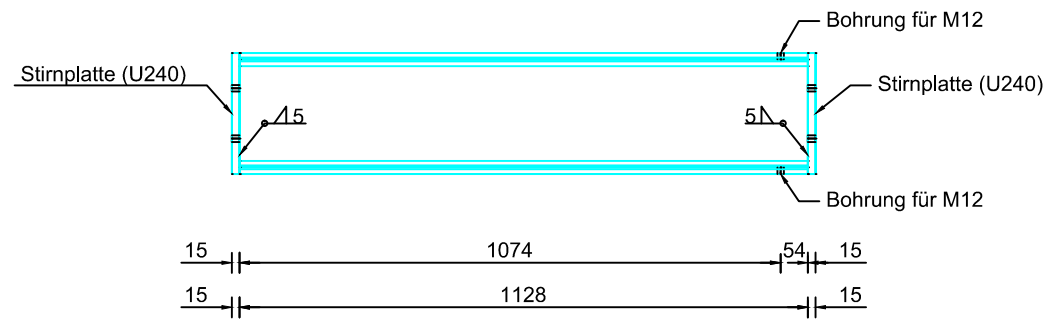
Prof. Uwe E. Dorka FG Stahl- und Verbundbau Kurt-Walters-Str. 3 34125 Kassel		<b>UNI KASSEL</b> <b>VERSITÄT</b> <b>STAHL- &amp; VERBUNDBAU</b>
Projektbezeichnung:	Cheops Projekt	
Planart:	Stahlteile	
Bauteil:	Holzhalterung	
Maßstab / Einheit:	1:5 / mm	
Zeichnung erstellt:	B. Gümüs	
Zeichnung geprüft:	G. Turkalj	
Datum:	10.08.2016	Zeichnungs-Nr.: S-01

Pos.: 0  
 Bezeichnung: Aussteifungsplatte  
 Plattendicke: 15  
 Anzahl: 16



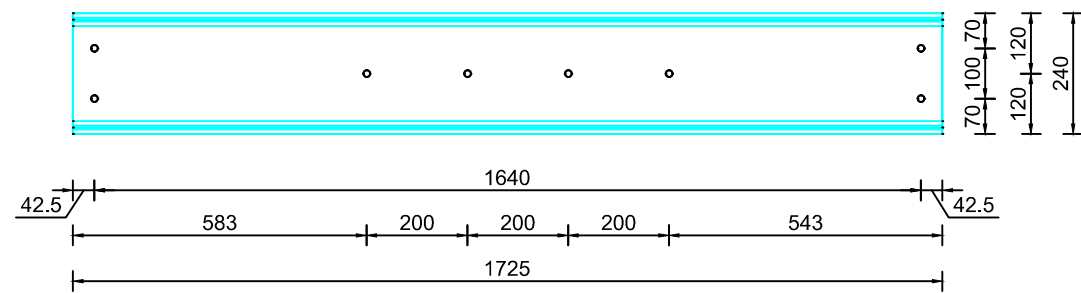
Pos.: 1  
 Bezeichnung: U240  
 Anzahl: 2

Bezeichnung: Stirnplatte (U240)  
 Plattendicke: 15  
 Anzahl: 2



Pos.: 2  
 Bezeichnung: U240  
 Anzahl: 1

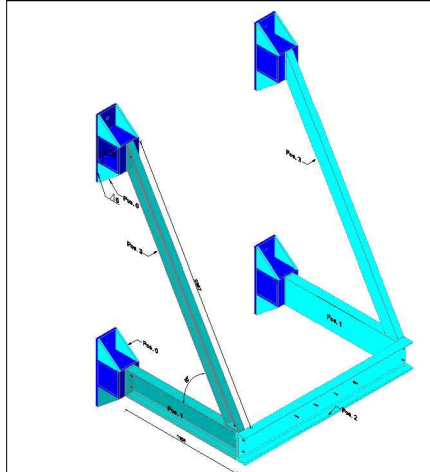
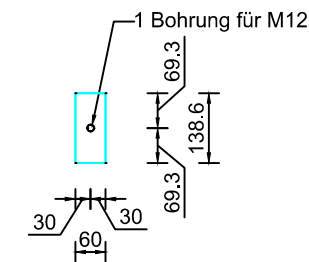
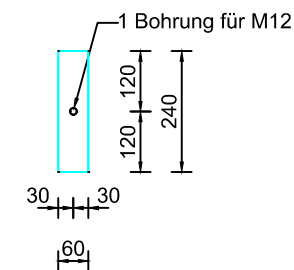
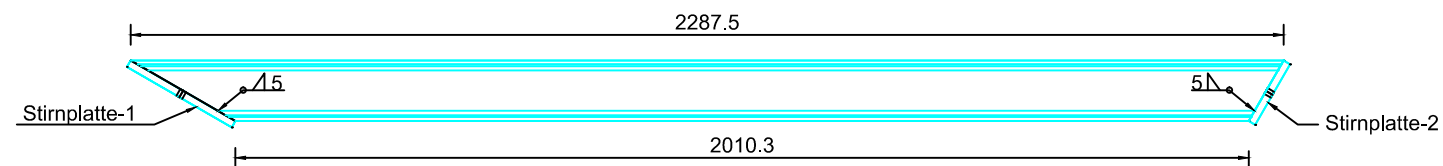
8 Bohrungen für M12



Bezeichnung: Stirnplatte-1  
 Plattendicke: 15  
 Anzahl: 2

Bezeichnung: Stirnplatte-2  
 Plattendicke: 15  
 Anzahl: 2

Pos.: 3  
 Bezeichnung: UPE120  
 Anzahl: 2



Prof. Uwe E. Dorka  
 FG Stahl- und Verbundbau  
 Kurt-Walters-Str. 3  
 34125 Kassel

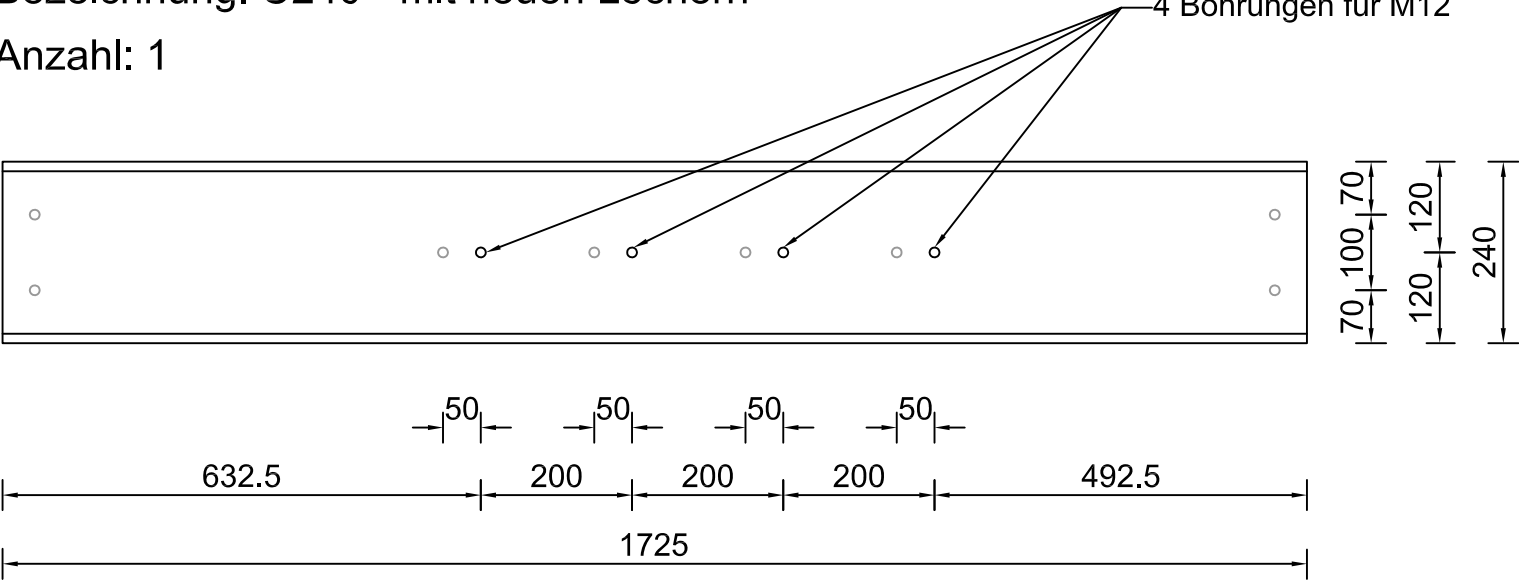
**UNI KASSEL**  
**VERSITÄT**  
**STAHL- & VERBUNDBAU**

Projektbezeichnung:	Cheops Projekt
Planart:	Stahlteile
Bauteil:	Holzhalterung (Ergänzung)
Maßstab / Einheit:	1:15 / mm
Zeichnung erstellt:	B. Gümüs
Zeichnung geprüft:	G. Turkalj
Datum:	07.10.2016
	Zeichnungs-Nr.: S-03

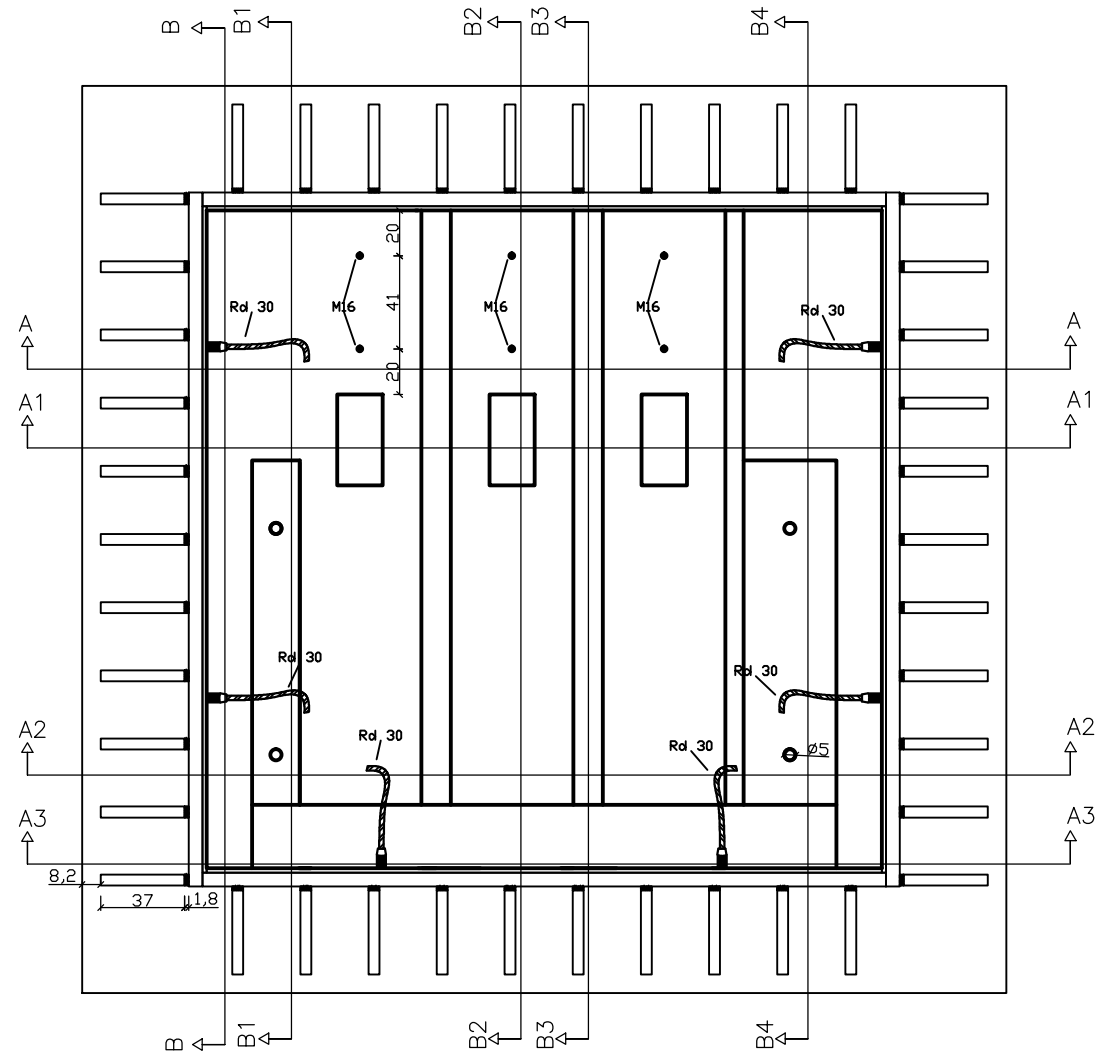
Pos.: 2

Bezeichnung: U240 - mit neuen Löchern

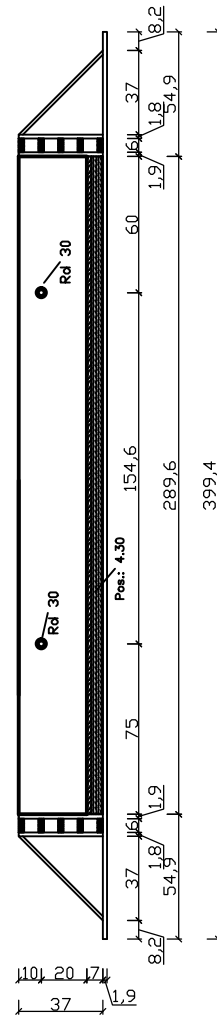
Anzahl: 1



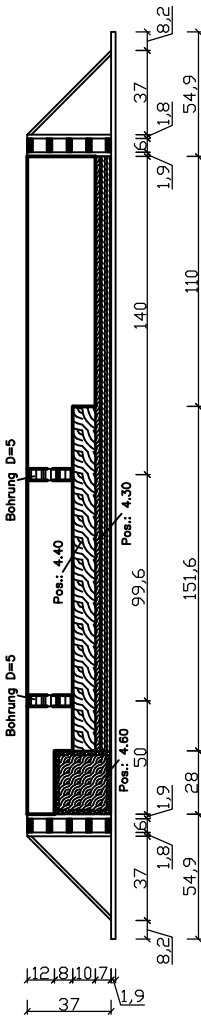
Ost



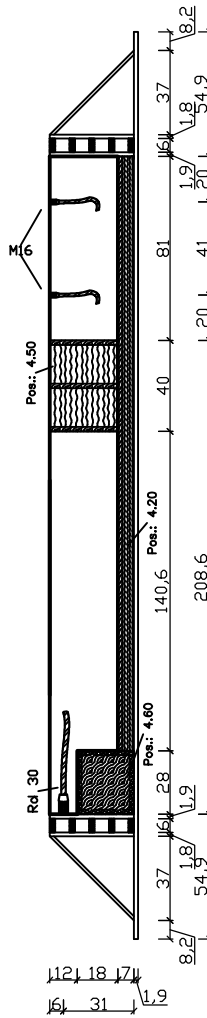
Schnitt B-B



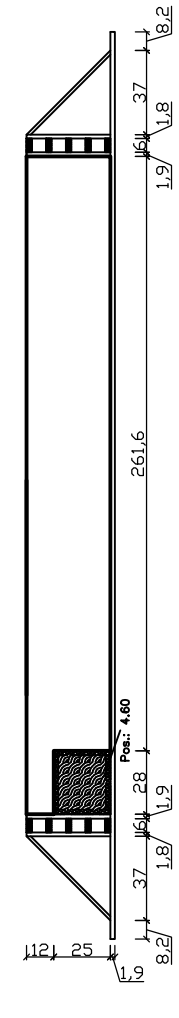
Schnitt B1-B1



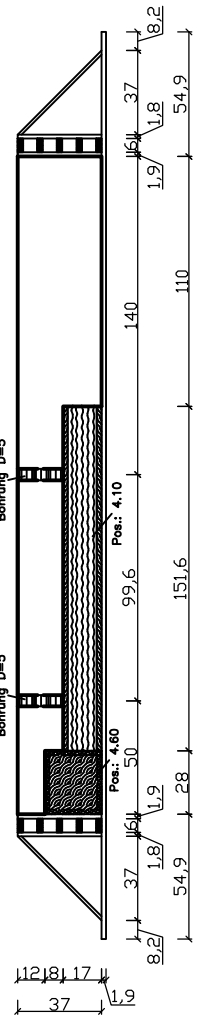
Schnitt B2-B2



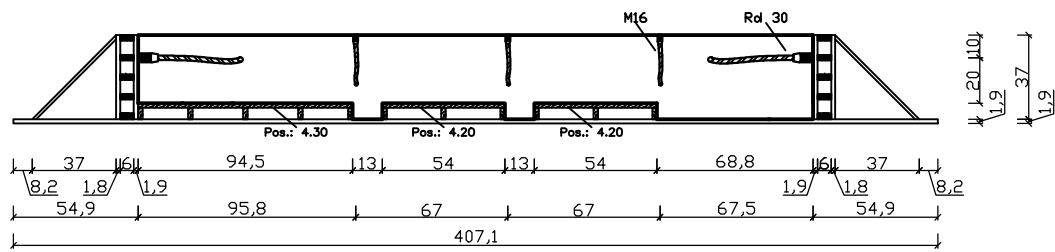
Schnitt B3-B3



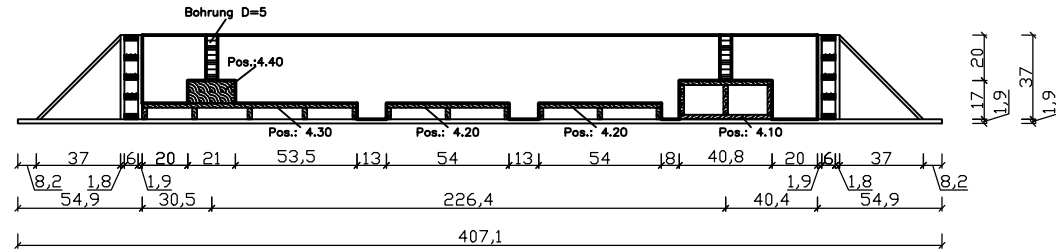
Schnitt B4-B4



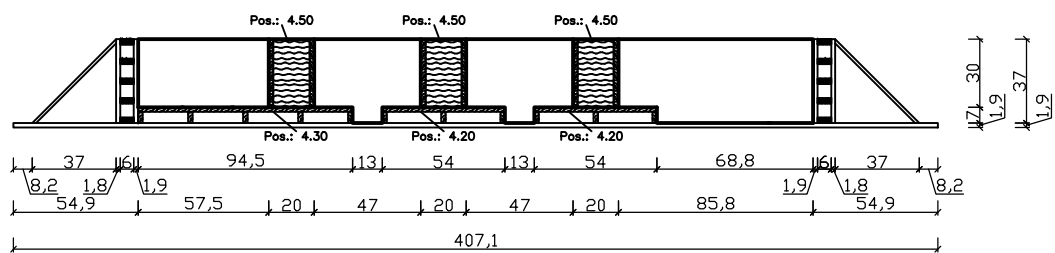
Schnitt A-A



Schnitt A2-A2



Schnitt A1-A1



Schnitt A3-A3

